

Ремонт-детали

Система дозирования

Reactor 2 E-30 и E-XP2

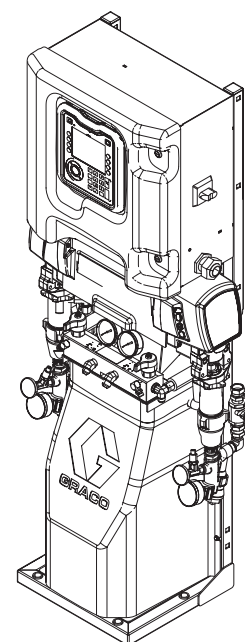


333481C
RU

Электронная система дозирования многокомпонентных материалов Для распыления полиуретановой пены и полиуретановых покрытий. Только для профессионального использования. Не одобрено для использования во взрывоопасных атмосферах или на опасных участках.



Важные инструкции по технике безопасности. Read all warnings and instructions in this manual. Save these instructions.











Contents

Предупреждения	3	Замена датчика впуска жидкости	57
Важная информация об изоцианатах.....	7	Замена датчиков давления	57
Модели.....	9	Замена вентиляторов.....	58
Соответствие стандартам	11	Отремонтируйте главный нагреватель	60
Вспомогательные принадлежности	11	Ремонт подогреваемого шланга	64
Руководства, входящие в комплект поставки	12	Ремонт датчика температуры жидкости (FTS).....	65
Сопутствующие руководства	12	Замена блока питания.....	68
Поиск и устранение неисправностей	13	Замена системы защиты от пульсации	68
Поиск и устранение ошибок.....	13	Замена расширенного модуля дисплея (ADM).....	68
Процедура снятия давления.....	44	Замена модуля управления двигателем (MCM)	69
Выключение.....	45	Замените модуль регулирования температуры (TCM).....	69
Промывка	47	Детали	70
Ремонт	48	Электросхемы	90
Подготовка к ремонту	48	Каталог запасных частей для ремонта агрегата Reactor 2	93
Промывка сетчатого впускного фильтра	48	Графики характеристик	94
Замена смазки насоса	49	Технические характеристики	97
Извлечение насоса	50	Расширенная гарантия компании Graco для компонентов Reactor® 2.....	99
Установка насоса	51		
Ремонт корпуса привода	52		
Ремонт электродвигателя	55		
Ремонт модуля прерывателя цепи	56		

Предупреждения

Указанные далее предупреждения относятся к настройке, эксплуатации, заземлению, техническому обслуживанию и ремонту этого оборудования. Символ восклицательного знака служит предупреждением общего характера, а знак опасности указывает на возможность ее возникновения при выполнении конкретной операции. Эти символы в тексте данного руководства отсылают читателя к настоящим предупреждениям. В настоящем руководстве во всех необходимых случаях могут применяться другие символы опасности и предупреждения, касающиеся определенных продуктов и не описанные в этом разделе.

 <h2 style="margin: 0;">ПРЕДУПРЕЖДЕНИЕ</h2>	
 	<p>ОПАСНОСТЬ ПОРАЖЕНИЯ ЭЛЕКТРИЧЕСКИМ ТОКОМ</p> <p>Это оборудование должно быть заземлено. Неправильное заземление, настройка или использование системы могут привести к поражению электрическим током.</p> <ul style="list-style-type: none"> • Перед отсоединением любых кабелей, а также перед выполнением технического обслуживания или установкой, выключите оборудование и отключите электропитание на главном выключателе. • Подключайте оборудование только к заземленному источнику питания. • Все электромонтажные работы должны выполняться квалифицированным электриком с соблюдением всех местных правил и нормативных требований. • Не подвергайте оборудование воздействию дождя или влаги. Храните оборудование в помещении.
	<p>ОПАСНОСТЬ В СВЯЗИ С НАЛИЧИЕМ ТОКСИЧНЫХ ЖИДКОСТЕЙ ИЛИ ГАЗОВ</p> <p>Вдыхание или проглатывание токсичных жидкостей или газов, а также их попадание в глаза или на кожу может привести к серьезным травмам или смертельному исходу.</p> <ul style="list-style-type: none"> • Сведения об опасных особенностях используемых жидкостей см. в паспортах безопасности соответствующих материалов. • Храните опасные жидкости в утвержденных контейнерах. Утилизируйте эти жидкости согласно применимым инструкциям. • При распылении и подаче материалов и при очистке оборудования необходимо использовать непроницаемые для химических веществ рукавицы.
	<p>СРЕДСТВА ИНДИВИДУАЛЬНОЙ ЗАЩИТЫ</p> <p>При нахождении в рабочей области следует использовать соответствующие средства защиты во избежание серьезных травм, в том числе повреждений органов зрения, потери слуха, ожогов и вдыхания токсичных паров. Ниже указаны некоторые средства индивидуальной защиты.</p> <ul style="list-style-type: none"> • Защитные очки и средства защиты органов слуха. • Респираторы, защитная одежда и перчатки, рекомендованные производителем жидкости и растворителя.
  	<p>ОПАСНОСТЬ ПРОКОЛА КОЖИ</p> <p>Жидкость под высоким давлением, поступающая из пистолета, через утечки в шлангах или разрывы в деталях, способна пробить кожу. Поврежденное место может выглядеть просто как порез, но это серьезная травма, которая может привести к ампутации. Немедленно обратитесь за хирургической помощью.</p> <ul style="list-style-type: none"> • Не осуществляйте распыление без установленного защитного щитка пускового курка и без включенной блокировки пускового курка. • Включайте блокиратор пускового курка в перерывах между работой. • Запрещается направлять пистолет в сторону людей и любых частей тела. • Не кладите руки на распылительный наконечник. • Не пытайтесь остановить или отклонить утечку руками, другими частями тела, перчаткой или ветошью. • При прекращении распыления и перед очисткой, проверкой или обслуживанием оборудования необходимо выполнить процедуру снятия давления. • Перед использованием оборудования следует затянуть все соединения трубопроводов подачи жидкости.



ПРЕДУПРЕЖДЕНИЕ

	<ul style="list-style-type: none"> • Ежедневно проверяйте шланги и соединительные муфты. Сразу же заменяйте изношенные или поврежденные детали.
   	<p>ОПАСНОСТЬ ПОЖАРА И ВЗРЫВА</p> <p>Легковоспламеняющиеся газы, такие как испарения растворителей или краски, могут загореться или взорваться в рабочей области. Для предотвращения возгорания и взрыва необходимо соблюдать указанные ниже меры предосторожности.</p> <ul style="list-style-type: none"> • Используйте оборудование только в хорошо проветриваемом помещении. • Устраните все возможные причины воспламенения, такие как сигнальные лампы, сигареты, переносные электролампы и синтетическую спецодежду (потенциальная опасность статического разряда). • В рабочей области не должно быть мусора, а также растворителей, ветоши и бензина. • В случае присутствия легковоспламеняющихся газов не подключайте и не отключайте кабели питания, не пользуйтесь переключателями, не включайте и не выключайте освещение. • Все оборудование в рабочей области должно быть заземлено. См. инструкции по заземлению. • Пользуйтесь только заземленными шлангами. • Если пистолет направлен в заземленную емкость, плотно прижимайте его к краю этой емкости. Используйте только токопроводящие и антистатические прокладки для емкостей. • Немедленно прекратите работу, если появится искра статического разряда или будут ощутимы разряды электрического тока. Не используйте оборудование до выявления и устранения проблемы. • В рабочей области должен находиться исправный огнетушитель.
  	<p>ОПАСНОСТЬ ТЕПЛООВОГО РАСШИРЕНИЯ</p> <p>Жидкости, подвергаемые воздействию тепла в замкнутых пространствах, включая шланги, могут вызывать быстрые скачки давления вследствие теплового расширения. Чрезмерное повышение давления может привести к повреждению оборудования и серьезным травмам.</p> <ul style="list-style-type: none"> • Откройте клапан, чтобы снять давление, создавшееся в результате расширения жидкости во время нагревания. • Регулярно выполняйте профилактическую замену шлангов в соответствии с условиями эксплуатации оборудования.
	<p>ОПАСНОСТЬ ПОВРЕЖДЕНИЯ АЛЮМИНИЕВЫМИ КОМПОНЕНТАМИ ПОД ДАВЛЕНИЕМ</p> <p>Использование в находящемся под давлением оборудовании жидкостей, не совместимых с алюминием, может привести к возникновению сильной химической реакции и повреждению оборудования. Несоблюдение этого условия может привести к смертельному исходу, серьезной травме или материальному ущербу.</p> <ul style="list-style-type: none"> • Не используйте 1,1,1-трихлорэтан, метилхлорид, а также растворители на основе галогенизированного углеводорода и жидкости, содержащие эти растворители. • Многие другие жидкости также могут содержать вещества, вступающие в реакцию с алюминием. Уточняйте совместимость у поставщика материала.
 	<p>ОПАСНОСТЬ ИСПОЛЬЗОВАНИЯ РАСТВОРИТЕЛЯ ПРИ ОЧИСТКЕ ПЛАСТИКОВЫХ ДЕТАЛЕЙ</p> <p>Многие растворители способны разрушать пластиковые детали и приводить к их выходу из строя, что может стать причиной серьезных увечий или порчи имущества.</p> <ul style="list-style-type: none"> • Для очистки несущих или удерживающих давление пластмассовых деталей используйте только совместимые растворители на водной основе. • См. раздел Технические данные в настоящем и во всех остальных руководствах к оборудованию. Ознакомьтесь с паспортом безопасности жидкости и растворителя, а также с рекомендациями их производителя.



ПРЕДУПРЕЖДЕНИЕ



ОПАСНОСТЬ ВСЛЕДСТВИЕ НЕПРАВИЛЬНОГО ПРИМЕНЕНИЯ ОБОРУДОВАНИЯ

Неправильное применение может привести к смерти или серьезной травме.

- Не работайте с устройством в утомленном состоянии, под воздействием лекарственных препаратов или в состоянии алкогольного опьянения.
- Не превышайте максимальное рабочее давление или температуру компонента системы с наименьшим номиналом. См. раздел **Технические данные** в соответствующих руководствах по эксплуатации оборудования.
- Используйте жидкости и растворители, совместимые со смачиваемыми деталями оборудования. См. раздел "Технические данные" во всех руководствах по эксплуатации оборудования. Прочтите предупреждения производителя жидкости и растворителя. Для получения полной информации о материале запросите паспорт безопасности материалов у дистрибьютора или продавца.
- Не покидайте рабочую область, когда оборудование находится под напряжением или под давлением.
- Когда оборудование не используется, выключите его и выполните процедуру снятия давления.
- Ежедневно проверяйте оборудование. Сразу же ремонтируйте или заменяйте поврежденные или изношенные детали, используя при этом только оригинальные запасные части.
- Не изменяйте и не модифицируйте оборудование. Модификация или изменение оборудования может привести к отмене официальных разрешений и созданию угроз безопасности.
- Убедитесь в том, что все оборудование рассчитано и утверждено для работы в условиях, в которых предполагается его использование.
- Используйте оборудование только по назначению. Для получения необходимой информации обратитесь к дистрибьютору.
- Прокладывайте шланги и кабели вне участков движения людей и механизмов, вдали от острых кромок, движущихся частей и горячих поверхностей.
- Не скручивайте и не перегибайте шланги, не тяните за них оборудование.
- Не допускайте детей и животных в рабочую область.
- Соблюдайте все применимые правила техники безопасности.



ПРЕДУПРЕЖДЕНИЕ



ОПАСНОСТЬ РАНЕНИЯ ДВИЖУЩИМИСЯ ДЕТАЛЯМИ

Движущиеся детали могут прищемить, порезать или отсечь пальцы и другие части тела.

- Держитесь на расстоянии от движущихся деталей.
- Не работайте с оборудованием при снятых защитных устройствах или крышках.
- Оборудование под давлением может включиться без предупреждения. Прежде чем проверять, перемещать или обслуживать оборудование, выполните **процедуру снятия давления** и отключите все источники питания.



ОПАСНОСТЬ ОЖОГОВ

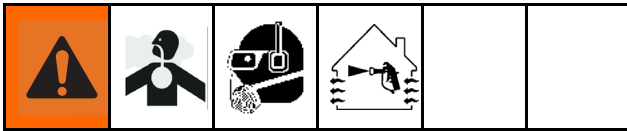
Во время работы поверхности оборудования и жидкость могут сильно нагреваться. Во избежание получения сильных ожогов выполняйте указанные далее правила безопасности.

- Не прикасайтесь к нагретой жидкости или оборудованию.

Важная информация об изоцианатах

Изоцианаты (ISO) – это катализаторы, применяющиеся в двухкомпонентных материалах.

Меры предосторожности при работе с изоцианатами



При распылении и дозировании материалов, содержащих изоцианаты, образуются потенциально вредные туманы, пары и взвешенные твердые частицы.

Для ознакомления со специфическими опасностями и мерами предосторожности при использовании материалов с изоцианатами прочтите предупреждения производителя и паспорт безопасности материала.

Обеспечьте надлежащую вентиляцию рабочей области, чтобы предотвратить вдыхание туманов, паров и взвешенных твердых частиц изоцианатов. В случае отсутствия такой системы вентиляции каждый человек, присутствующий в рабочей области, должен использовать респиратор с подачей воздуха.

Кроме того, для предотвращения контакта с изоцианатами все находящиеся в рабочей области специалисты должны быть обеспечены соответствующими средствами индивидуальной защиты, включая химически непроницаемые перчатки, обувь, передники и защитные очки.

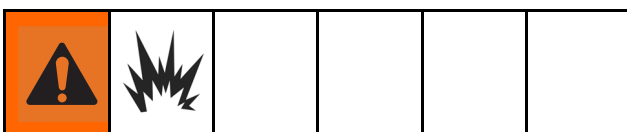
жидкости и вызвать тем самым серьезную травму или повреждение оборудования. Для предотвращения перекрестного загрязнения выполняйте указанные ниже инструкции.

- Ни в коем случае не допускайте взаимозаменяемости деталей, контактирующих с компонентом А, и деталей, контактирующих с компонентом В.
- Никогда не используйте растворитель с одной стороны, если он был загрязнен с другой стороны.

Чувствительность изоцианатов к воздействию влаги

Воздействие влаги (т. е. влажность) вызывает частичное отверждение изоцианатов. В результате формируются небольшие твердые абразивные кристаллы, которые пребывают во взвешенном состоянии в жидкости. Со временем на поверхности образуется пленка, и изоцианаты превращаются в гель, что повышает вязкость.

Самовоспламенение материала



При нанесении слишком толстым слоем некоторые материалы могут самовоспламениться. Прочтите предупреждения производителя и паспорт безопасности материала.

УВЕДОМЛЕНИЕ

Частично отвержденные изоцианаты ухудшают эксплуатационные характеристики оборудования и сокращают срок службы всех деталей, входящих в соприкосновение с жидкостью.

- Обязательно используйте герметичные контейнеры с влагопоглотителем в вентиляционном отверстии или с азотной атмосферой. **Никогда** не храните изоцианаты в открытом контейнере.
- Смачиваемая чаша или резервуар насоса изоцианатов (при наличии) должен быть наполнен подходящей смазкой. Смазка создает барьер между изоцианатом и атмосферой.
- Используйте только влагонепроницаемые шланги, совместимые с изоцианатами.
- Никогда не пользуйтесь восстановленными растворителями, которые могут содержать влагу. Всегда закрывайте контейнеры для растворителей, пока они не используются.
- При повторной сборке всегда наносите подходящую смазку за резьбовые детали.

Раздельное хранение компонентов А и В



Перекрестное загрязнение может привести к отверждению материала в трубопроводах подачи

Пенопласт на основе смолы с пенообразующими веществами 245 fa

Некоторые пенообразующие вещества, не будучи под давлением, вспениваются при температурах выше 33 °C (90 °F), особенно при перемешивании. Для снижения риска вспенивания минимизируйте предварительный нагрев в системе циркуляции.

Смена материалов

УВЕДОМЛЕНИЕ

Изменение типов материалов, используемых в оборудовании, требует специального внимания, чтобы избежать повреждения оборудования и простоя.

- При замене материалов промойте оборудование несколько раз для полной очистки.
- После промывки всегда очищайте приемные фильтры жидкости.
- Проконсультируйтесь с производителем относительно химической совместимости материала.
- При взаимной замене эпоксидных смол, уретанов и полиуретанов разберите и очистите все компоненты линии подачи жидкости и замените шланги. При работе с эпоксидными смолами на стороне В (отвердитель) часто используются амины. При работе с полиуретановыми материалами на стороне В (смола) часто используются амины.

Модели

Reactor 2 E-30 и E-30 Elite

Системы Elite включают датчики температуры и давления впуска жидкости, Graco InSite™ и главный шланг Xtreme-Wrap 15 м (50 футов). Номера артикулов см. в разделе [Вспомогательные принадлежности, page 11](#).

Модель	Модель Base						Модель Elite																	
	E-30 (10 кВт)			E-30 (15 кВт)			Elite (10 кВт)			Elite (15 кВт)														
Дозатор★	272010						272011						272110						272111					
Максимальное рабочее давление жидкости, фунты на кв. дюйм (МПа, бары)	2000 (14, 140)						2000 (14, 140)						2000 (14, 140)						2000 (14, 140)					
Приблизительный выходной поток за цикл (A+B), галлоны (литры)	0.0272 (0.1034)						0.0272 (0.1034)						0.0272 (0.1034)						0.0272 (0.1034)					
Макс. расход, фунтов/мин. (кг/мин.)	30 (13.5)						30 (13.5)						30 (13.5)						30 (13.5)					
Полная нагрузка системы † (Вт)	17,900						23,000						17,900						23,000					
Настраиваемая фаза напряжения	230 1Ø	230 3ØΔ	380 3ØY	230 1Ø	230 3ØΔ	380 3ØY	230 1Ø	230 3ØΔ	380 3ØY	230 1Ø	230 3ØΔ	380 3ØY	230 1Ø	230 3ØΔ	380 3ØY	230 1Ø	230 3ØΔ	380 3ØY						
Пиковый ток полной нагрузки*	78	50	34	100	62	35	78	50	34	100	62	35	78	50	34	100	62	35						
Аппарат Fusion AP ✘ (№ модели пистолета)	AP2010 (246102)						AP2011 (246102)						AP2110 (246102)						AP2111 (246102)					
Аппарат Fusion CS ✘ (№ модели пистолета)	CS2010 (CS02RD)						CS2011 (CS02RD)						CS2110 (CS02RD)						CS2111 (CS02RD)					
Аппарат Probler P2 ✘ (№ модели пистолета)	P22010 (GCP2R2)						P22011 (GCP2R2)						P22110 (GCP2R2)						P22111 (GCP2R2)					
Шланг с подогревом 15 м (50 футов)	24K240 (защита от истирания)						24K240 (защита от истирания)						24Y240 (Xtreme-Wrap)						24Y240 (Xtreme-Wrap)					
Подогреваемый шланг с оплеткой 3 м (10 футов)	246050						246050						246050						246050					
Graco InSite™													✓						✓					
Датчики впуска жидкости (2)													✓						✓					

* Ток полной нагрузки при работе всех устройств на максимальной мощности. Требования к предохранителям при другой скорости потока и других размерах камеры смешивания могут быть менее строгими.

† Общая потребляемая системой мощность в ваттах при максимальной длине подогреваемого шланга для каждого устройства.

- Серия E-30 и E-XP2. Максимальная длина подогреваемого шланга – 94,5 м (310 футов), включая соединительный шланг.

★ См. раздел [Соответствие стандартам, page 11](#).

✘ Пакеты содержат пистолет, подогреваемый шланг и шланг с оплеткой. Пакеты Elite также включают датчики впуска жидкости и Graco InSite.

Reactor 2 E-XP2 и E-XP2 Elite

Системы Elite включают датчики температуры и давления впуска жидкости, Graco InSite™ и главный шланг Xtreme-Wrap 15 м (50 футов). Номера артикулов см. в разделе [Вспомогательные принадлежности, page 11](#).

Модель	Модель Base			Модель Elite		
	E-XP2, 15 кВт			E-XP2, 15 кВт		
Дозатор ★	272012			272112		
Максимальное рабочее давление жидкости, фунты на кв. дюйм (МПа, бары)	3500 (24.1, 241)			3500 (24.1, 241)		
Приблизительный выходной поток за цикл (А+В), галлоны (литры)	0.0203 (0.0771)			0.0203 (0.0771)		
Макс. расход, галл/мин (л/мин)	2 (7.6)			2 (7.6)		
Полная нагрузка системы † (Вт)	23,000			23,000		
Настраиваемая фаза напряжения	230 1Ø	230 3ØΔ	380 3ØY	230 1Ø	230 3ØΔ	380 3ØY
Пиковый ток полной нагрузки (Амперы)*	100	62	35	100	62	35
Аппарат Fusion AP ✘ (№ модели пистолета)	AP2012 (246101)			AP2112 (246101)		
Аппарат Probler P2 ✘ (№ модели пистолета)	P22012 (GCP2R1)			P22112 (GCP2R1)		
Шланг с подогревом 15 м (50 футов)	24K241 (защита от истирания)			24Y241 (Xtreme-Wrap)		
Подогреваемый шланг с оплеткой 3 м (10 футов)	246050			246050		
Graco InSite™				✓		
Датчики впуска жидкости (2)				✓		

* Ток полной нагрузки при работе всех устройств на максимальной мощности. Требования к предохранителям при другой скорости потока и других размерах камеры смешивания могут быть менее строгими.

† Общая потребляемая системой мощность в ваттах при максимальной длине подогреваемого шланга для каждого устройства.

- Серия E-30 и E-XP2. Максимальная длина подогреваемого шланга – 94,5 м (310 футов), включая соединительный шланг.

★ См. раздел [Соответствие стандартам, page 11](#).

✘ Пакеты содержат пистолет, подогреваемый шланг и шланг с оплеткой. Пакеты Elite также включают датчики впуска жидкости и Graco InSite.

Соответствие стандартам

Дозаторы без шлангов соответствуют стандартам Intertek.



Note

Подогреваемые шланги, предоставляемые в комплекте с системой или приобретаемые отдельно, не утверждены компанией Intertek.

Вспомогательные принадлежности

Номер комплекта	Описание
24U315	Комплект воздушного коллектора (4 выпускных отверстия)
24U314	Комплект колеса и ручки
24T280	Комплект Graco InSite

Номер комплекта	Описание
16X521	Удлинитель кабеля Graco InSite 7,5 м (24,6 фута)
24N449	Кабель CAN 15 м (50 футов) (для модуля удаленного дисплея)
24K207	Сенсор температуры жидкости с резистивным датчиком температуры
24U174	Комплект модуля удаленного дисплея
24K337	Комплект сигнальной стойки
15V551	Защитные покрытия для расширенного модуля дисплея (комплект из 10 шт.)
15M483	Защитные покрытия для модуля удаленного дисплея (комплект из 10 шт.)
24M174	Указатели уровня в бочках
121006	Кабель CAN 45 м (150 футов) (для модуля удаленного дисплея)
24N365	Кабели для проверки резистивного датчика температуры (для облегчения измерений сопротивления)

Руководства, входящие в комплект поставки

В комплект поставки дозатора Reactor 2 входят указанные далее руководства. В этих документах содержатся подробные сведения об оборудовании.

Руководства также можно найти на веб-сайте www.graco.com.

Руководство	Описание
333023	Эксплуатация Reactor 2 E-30 и E-XP2
333091	Короткое руководство по запуску Reactor 2 E-30 и E-XP2
333092	Короткое руководство по выключению Reactor 2 E-30 и E-XP2

Сопутствующие руководства

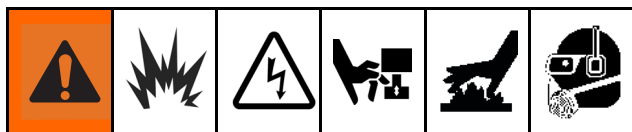
В приведенных ниже руководствах описаны принадлежности, используемые с агрегатом Reactor.

Руководства к отдельным компонентам на английском языке.

Руководства можно найти на веб-сайте www.graco.com.




Руководства к системам	
333023	Эксплуатация Reactor 2 E-30 и E-XP2
Руководство по эксплуатации поршневого насоса	
309577	Поршневой насос электрического агрегата Reactor, ремонт и спецификация деталей
Руководства к системам подачи	
309572	Подогреваемый шланг, инструкции и спецификация деталей
309852	Комплект труб для циркуляции и слива, инструкции и спецификация деталей
309815	Комплекты подающего насоса, инструкции и спецификация деталей
309827	Комплект подвода воздуха к подающему насосу, инструкции и спецификация деталей
Руководства по эксплуатации распылительных пистолетов	
309550	Пистолет Fusion™ AP
312666	Пистолет Fusion™ CS
313213	Пистолет Probler® P2
Руководства к вспомогательным принадлежностям	
3A1905	Комплект для отключения подающего насоса, инструкции и спецификация деталей
3A1906	Комплект сигнальной стойки, инструкции и спецификация деталей
3A1907	Комплект модуля удаленного дисплея, инструкции и спецификация деталей
332735	Комплект воздушного коллектора, инструкции и спецификация деталей
332736	Комплект рукоятки и колес, инструкции и спецификация деталей
333276	Комплект Graco InSite™, инструкции и спецификация деталей

Поиск и устранение неисправностей



Поиск и устранение ошибок

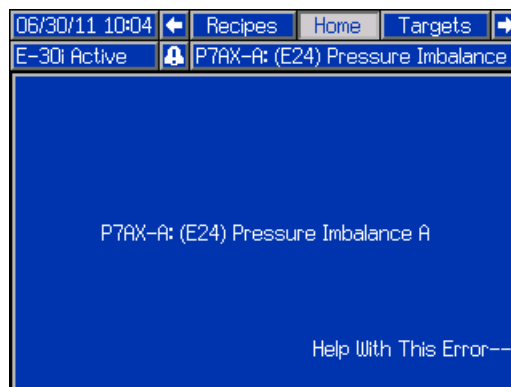
Существует три вида ошибок, которые могут возникнуть. Ошибки отображаются на дисплее, а также на сигнальной стойке (дополнительно).

Ошибка	Описание
 <p>Аварийные сигналы</p>	Критический параметр процесса достиг уровня, требующего остановки системы. Аварийный сигнал требует немедленного решения.
 <p>Отклонения</p>	Критический параметр процесса достиг уровня, требующего особого внимания, однако еще недостаточного для остановки системы.
 <p>Указания</p>	Параметр, не имеющий критической важности для процесса. На указание необходимо обращать внимание, чтобы предотвратить возникновение более серьезных проблем в будущем.



Перечень причин и решений для каждой ошибки см. в разделе [Коды ошибок, page 14](#).

Для устранения ошибки выполните указанные ниже действия.

- Для получения помощи по решению активной ошибки нажмите соответствующую сенсорную клавишу.



Note

Чтобы вернуться на предыдущий отображенный экран, нажмите  или .

- Отобразится экран QR-кода. Отсканируйте QR-код с помощью смартфона и отправьте его для поиска и устранения неисправностей онлайн для получения кода активной ошибки. В противном случае вручную перейдите на <http://help.graco.com> и найдите активную ошибку.







- Если интернет-соединение недоступно, см. раздел [Коды ошибок, page 14](#), чтобы узнать о причинах и решениях для каждого кода ошибки.

Коды ошибок





Note


При возникновении ошибки определите код до сброса. Если вы забыли код ошибки, перейдите на экран "Ошибки", чтобы просмотреть последние 200 ошибок с отметкой даты, времени и описанием.

Ошиб-ба	Располо-жение	Тип	Описание	Причина	Решение
A1NM	Модуль управления электродвигателем (MCM)		Низкий ток в двигателе	Ослабленное-/разорванное соединение.	Проверьте на отсутствие ослабленных подключений провода в разъеме двигателя модуля управления двигателем.
				Неисправный двигатель.	Отсоедините выходной разъем двигателя от модуля управления двигателем. Убедитесь в том, что напряжение между каждой парой проводов питания двигателя составляет 8 Ом (M1 к M2, M1 к M3, M2 к M3). Если какие-либо показания превышают 8 Ом, проверьте проводку двигателя на отсутствие повреждений и/или ослабленных выводов.
A4DA	Нагреватель А		Высокий ток А	Короткое замыкание в проводке нагревателя.	Осуществите проверку на наличие контактирующих проводов.
				Неисправный нагреватель.	Проверьте сопротивление нагревателя. Сопротивление двигателя должно составлять 18–21 Ом для каждого нагревательного элемента, 9–12 Ом всего для систем на 10 кВт и 6–8 Ом для систем на 15 кВт. В противном случае замените нагревательный элемент.
A4DB	Нагреватель В		Высокий ток В	Короткое замыкание в проводке нагревателя.	Осуществите проверку на наличие контактирующих проводов.
				Неисправный нагреватель.	Проверьте сопротивление нагревателя. Сопротивление должно составлять 9–12 Ом для систем на 10 кВт и 6–8 Ом для систем на 15 кВт. В противном случае замените нагреватель.
A4DH	Шланг		Высокий ток в шланге	Короткое замыкание в проводке шланга.	Проверьте целостность цепи в обмотках трансформатора. Нормальные показатели должны быть на уровне 0,2 Ом как для первичной, так и для вторичной обмотки. Если значение составляет 0 Ом, замените трансформатор. Осуществите проверку на наличие коротких замыканий между первичной обмоткой и опорной рамой или корпусом.












Ошибка	Расположение	Тип	Описание	Причина	Решение
A4NM	Модуль управления электродвигателем (МСМ)		Высокий ток в двигателе	Короткое замыкание в проводке двигателя.	Осуществите проверку проводки двигателя и убедитесь в отсутствии соприкосновения оголенных проводов и в отсутствии замыкания проводов на заземление.
				Двигатель не вращается.	Снимите корпуса шестеренного насоса с двигателя и проверьте вращение вала двигателя в направлении, указанном на корпусе двигателя.
				Поврежденный зубчатый механизм.	Проверьте зубчатые механизмы насоса на отсутствие повреждений и при необходимости отремонтируйте их или замените.
				Насос подачи химикатов забит.	Отремонтируйте или замените насос подачи химических веществ.
A7DA	Нагреватель А		Непредусмотренный ток А	Короткое замыкание модуля контроля температуры	Если ошибка не устраняется или снова возникает при тех же условиях, замените модуль.
A7DB	Нагреватель В		Непредусмотренный ток В	Короткое замыкание модуля контроля температуры	Если ошибка не устраняется или снова возникает при тех же условиях, замените модуль.
A7DH	Шланг		Непредусмотренный ток в шланге	Короткое замыкание модуля контроля температуры	Если ошибка не устраняется или снова возникает при тех же условиях, замените модуль.

Поиск и устранение неисправностей

Ошиб-ка	Располо-жение	Тип	Описание	Причина	Решение
A8DA	Нагреват-ель А		Отсутствие тока А	Сработал прерыватель цепи.	Визуально проверьте, не сработал ли прерыватель цепи.
				Ослабленное-/разорванное соединение.	Осуществите проверку нагревателя на наличие ослабленных проводов.
A8DB	Нагреват-ель В		Отсутствие тока В	Сработал прерыватель цепи.	Визуально проверьте, не сработал ли прерыватель цепи.
				Ослабленное-/разорванное соединение.	Осуществите проверку нагревателя на наличие ослабленных проводов.
A8DH	Шланг		Отсутствие тока в шланге	Сработал прерыватель цепи.	Визуально проверьте, не сработал ли прерыватель цепи.
				Ослабленное-/разорванное соединение.	Осуществите проверку нагревателя на наличие ослабленных проводов.
CACM	Модуль управ-ления электрод-вигателем (МСМ)		Ошибка связи модуля управления двигателем	Модуль не имеет программного обеспечения.	Вставьте системный токен в расширенный модуль дисплея и включите питание. Подождите завершения загрузки до извлечения токена.
				Диск-указатель установлен в неправильном положении.	Убедитесь в том, что диск-указатель модуля управления двигателем установлен в правильном положении. 2 для E-30, 3 для E-XP2
				Отсутствует подача постоянного тока 24 В на модуль.	Зеленый индикатор на каждом модуле должен гореть. Если зеленый индикатор не горит, осуществите проверку и убедитесь в надежности подключения каждого кабеля CAN. Убедитесь в том, что блок питания выдает напряжение 24 В постоянного тока. В противном случае проверьте проводку блока питания. Если провод в порядке, замените блок питания.
				Ослабленный или поврежденный кабель CAN.	Проверьте кабели CAN между модулями GCA и затяните их при необходимости. Если проблема не устраняется, поворачивайте каждый кабель вокруг разъема и посмотрите, мигает ли желтый индикатор на модулях GCA. Если мигание желтого индикатора прекращается, замените кабель CAN.

Ошиб-ба	Располо-жение	Тип	Описание	Причина	Решение
САСТ	ТСМ		Ошибка связи модуля контроля температуры	Модуль не имеет программного обеспечения.	Вставьте системный токен в расширенный модуль дисплея и включите питание. Подождите завершения загрузки до извлечения токена.
				Отсутствует подача постоянного тока 24 В на модуль.	Зеленый индикатор на каждом модуле должен гореть. Если зеленый индикатор не горит, осуществите проверку и убедитесь в надежности подключения каждого кабеля CAN. Убедитесь в том, что блок питания выдает напряжение 24 В постоянного тока. В противном случае проверьте проводку блока питания. Если провод в порядке, замените блок питания.
				Ослабленный или поврежденный кабель CAN.	Проверьте кабели CAN между модулями GCA и затяните их при необходимости. Если проблема не устраняется, поворачивайте каждый кабель вокруг разъема и посмотрите, мигает ли желтый индикатор на модулях GCA. Если мигание желтого индикатора прекращается, замените кабель CAN.
DADX	Модуль управления электродвигателем (МСМ)		Разгон насоса	Скорость потока слишком велика.	Камера смешивания слишком велика для выбранной системы. Используйте камеру смешивания подходящего размера для выбранной системы.
					Убедитесь в наличии химиката в системе и в должной работе подающих насосов.
					В насосах отсутствует материал. Убедитесь в том, что насосы подают химикат. При необходимости замените или заново наполните бочки.
					Впускные шаровые клапаны закрыты. Откройте шаровые клапаны.
DE0X	Модуль управления электродвигателем (МСМ)		Ошибка переключения цикла	Переключатель циклов насоса неисправен или отсутствует.	Проверьте проводку между переключателем циклов и модулем управления двигателем.
				Магнит переключения циклов отсутствует или смещен.	Проверьте наличие и положение магнита переключения циклов на выходной пусковой рукоятке.


Поиск и устранение неисправностей

Ошиб-ка	Располо-жение	Тип	Описание	Причина	Решение
EVCH	ADM		Ручной режим шланга включен	Ручной режим шланга включен на экране настройки системы.	Установите функционирующий датчик температуры жидкости (FTS) на шланге. Ручной режим шланга автоматически выключится.
EAUX	ADM		USB используется	USB-накопитель вставлен в расширенный модуль дисплея.	Не извлекайте USB-накопитель, пока не завершится скачивание/загрузка.
EVUX	ADM		USB-устройство отключено	Скачивание и загрузка с помощью USB выключены.	Включите возможность скачивания и загрузки с помощью USB на экране расширенной настройки, прежде чем вставлять USB-накопитель.
F9DX	Модуль управления электродвигателем (MCM)		Высокое давление/уменьшение потока	Камера смешивания слишком велика для установленного давления.	См. справочную информацию о кривых напорного потока и выберите правильный размер наконечника для установленного давления.
H2MA	Нагреватель А		Низкая частота А	Частота линии ниже 45 Гц	Убедитесь в том, что частота входной мощности лежит в диапазоне от 45 до 65 Гц.
H2MB	Нагреватель В		Низкая частота В	Частота линии ниже 45 Гц	Убедитесь в том, что частота входной мощности лежит в диапазоне от 45 до 65 Гц.
H2MH	Шланг		Низкая частота в шланге	Частота линии ниже 45 Гц	Убедитесь в том, что частота входной мощности лежит в диапазоне от 45 до 65 Гц.
H3MA	Нагреватель А		Высокая частота А	Частота напряжения линии питания выше 65 Гц.	Убедитесь в том, что частота входной мощности лежит в диапазоне от 45 до 65 Гц.
H3MB	Нагреватель В		Высокая частота В	Частота напряжения линии питания выше 65 Гц.	Убедитесь в том, что частота входной мощности лежит в диапазоне от 45 до 65 Гц.
H3MH	Шланг		Высокая частота в шланге	Частота напряжения линии питания выше 65 Гц.	Убедитесь в том, что частота входной мощности лежит в диапазоне от 45 до 65 Гц.
K8NM	Модуль управления электродвигателем (MCM)		Заблокированный ротор двигателя	Двигатель не вращается.	Снимите корпуса шестеренного насоса с двигателя и проверьте вращение вала двигателя в направлении, указанном на корпусе двигателя.
				Поврежденный зубчатый механизм.	Проверьте двигатель/зубчатые механизмы насоса на отсутствие повреждений и при необходимости отремонтируйте их или замените.
				Насос подачи химикатов забит.	Отремонтируйте или замените насос подачи химических веществ.



Ошиб-ба	Располо-жение	Тип	Описание	Причина	Решение
L1AX	ADM		Низкий уровень химиката А	Низкий уровень материала.	Заправьте материал и обновите уровень материала в бочках на экране технического обслуживания расширенного модуля дисплея. Аварийный сигнал можно выключить на экране настройки системы.
L1BX	ADM		Низкий уровень химиката В	Низкий уровень материала.	Заправьте материал и обновите уровень материала в бочках на экране технического обслуживания расширенного модуля дисплея. Аварийный сигнал можно выключить на экране настройки системы.
MMUX	USB		Срок техобслуживания – USB	Журналы USB достигли того уровня, при котором возможна потеря данных, если не будет осуществлено скачивание журналов.	Вставьте USB-накопитель в расширенный модуль дисплея и скачайте все журналы.
P0AX	Модуль управления электродвигателем (MCM)		Дисбаланс давления: высокое давление А	Разница давлений материалов А и В больше предусмотренного значения.	Убедитесь в том, что поток материала ограничен одинаково в обеих линиях подачи материала.
				Установлено слишком низкое значение дисбаланса давления.	Убедитесь в том, что на экране настройки системы указана приемлемая минимальная разница давлений, чтобы предотвратить появление ненужных аварийных сигналов и остановку дозирования.
				Закончился материал.	Наполните баки материалом.
				Утечка жидкости через разрывной диск на входе в нагреватель.	Проверьте, не засорены ли нагреватель и клапан СНЯТИЯ ДАВЛЕНИЯ/РАСПЫЛЕНИЯ. Осуществите очистку. Замените разрывной диск. Не следует использовать вместо диска трубную заглушку.
				Система подачи неисправна.	Проверьте подающий насос и шланги на наличие признаков блокировки. Убедитесь в том, что для подающих насосов установлено правильное давление воздуха.

Ошиб-ка	Располо-жение	Тип	Описание	Причина	Решение
P0BX	Модуль управления электродвигателем (МСМ)		Дисбаланс давления: высокое давление В	Разница давлений материалов А и В больше предусмотренного значения.	Убедитесь в том, что поток материала ограничен одинаково в обеих линиях подачи материала.
				Установлено слишком низкое значение дисбаланса давления.	Убедитесь в том, что на экране настройки системы указана приемлемая минимальная разница давлений, чтобы предотвратить появление ненужных аварийных сигналов и остановку дозирования.
				Закончился материал.	Наполните баки материалом.
				Утечка жидкости через разрывной диск на входе в нагреватель.	Проверьте, не засорены ли нагреватель и клапан СНЯТИЯ ДАВЛЕНИЯ/РАСПЫЛЕНИЯ. Осуществите очистку. Замените разрывной диск. Не следует использовать вместо диска трубную заглушку.
				Система подачи неисправна.	Проверьте подающий насос и шланги на наличие признаков блокировки. Убедитесь в том, что для подающих насосов установлено правильное давление воздуха.
P1FA	Модуль управления электродвигателем (МСМ)		Низкое давление на входе А	Давление на входе ниже предусмотренного значения.	Убедитесь в достаточном давлении на входе насоса.
				Предусмотренное давление слишком высокое.	Убедитесь в допустимости уровня аварийного сигнала низкого давления на экране настроек системы.
P1FB	Модуль управления электродвигателем (МСМ)		Низкое давление на входе В	Давление на входе ниже предусмотренного значения.	Убедитесь в достаточном давлении на входе насоса.
				Предусмотренное давление слишком высокое.	Убедитесь в допустимости уровня аварийного сигнала низкого давления на экране настроек системы.
P2FA	Модуль управления электродвигателем (МСМ)		Низкое давление на входе А	Давление на входе ниже предусмотренного значения.	Убедитесь в достаточном давлении на входе насоса.
				Предусмотренное давление слишком высокое.	Убедитесь в допустимости уровня аварийного сигнала низкого давления на экране настроек системы.

Ошиб-ка	Располо-жение	Тип	Описание	Причина	Решение
P2FB	Модуль управления электродвигателем (МСМ)		Низкое давление на входе В	Давление на входе ниже предусмотренного значения.	Убедитесь в достаточном давлении на входе насоса.
				Предусмотренное давление слишком высокое.	Убедитесь в допустимости уровня аварийного сигнала низкого давления на экране настроек системы.
P4AX	Модуль управления электродвигателем (МСМ)		Высокое давление А	Нагнетание давления в системе произошло до достижения нагревателем установленной температуры.	Давление в шланге и насосах будет увеличиваться при нагревании системы. Перед включением насосов включите нагреватель и дайте всем зонам достичь установленного значения температуры.
				Неисправный датчик давления.	Проверьте показания давления на расширенном модуле дисплея (ADM) и на аналоговых измерителях на коллекторе.
				Система E-XP2 конфигурирована как система E-30.	Уровень аварийного сигнала меньше для E-30, чем для E-XP2. Убедитесь в том, что диск-указатель на модуле управления двигателем установлен в положение "3" для E-XP2.
P4BX	Модуль управления электродвигателем (МСМ)		Высокое давление В	Нагнетание давления в системе произошло до достижения нагревателем установленной температуры.	Давление в шланге и насосах будет увеличиваться при нагревании системы. Перед включением насосов включите нагреватель и дайте всем зонам достичь установленного значения температуры.
				Неисправный датчик давления.	Проверьте показания давления на расширенном модуле дисплея (ADM) и на аналоговых измерителях на коллекторе.
				Система E-XP2 конфигурирована как система E-30.	Уровень аварийного сигнала меньше для E-30, чем для E-XP2. Убедитесь в том, что диск-указатель на модуле управления двигателем установлен в положение "3" для E-XP2.

Ошиб-ка	Располо-жение	Тип	Описание	Причина	Решение
P6AX	Модуль управления электродвигателем (МСМ)		Ошибка датчика давления А	Ослабленное-/неисправное соединение.	Осуществите проверку и убедитесь в том, что датчик давления установлен должным образом и что все провода подсоединены правильно.
				Неисправный датчик.	Проверьте, связана ли эта ошибка с датчиком. Отсоедините кабели датчика от модуля управления двигателем (соединения 6 и 7). Поменяйте местами соединения А и В и проследите, связана ли ошибка с определенным датчиком. Если ошибка связана с датчиком, замените датчик давления.
P6BX	Модуль управления электродвигателем (МСМ)		Ошибка датчика давления В	Ослабленное-/неисправное соединение.	Осуществите проверку и убедитесь в том, что датчик давления установлен должным образом и что все провода подсоединены правильно.
				Неисправный датчик.	Проверьте, связана ли эта ошибка с датчиком. Отсоедините кабели датчика от модуля управления двигателем (соединения 6 и 7). Поменяйте местами соединения А и В и проследите, связана ли ошибка с определенным датчиком. Если ошибка связана с датчиком, замените датчик давления.
P6FA	Модуль управления электродвигателем (МСМ)		Ошибка датчика давления впуска А	Датчики впуска не установлены.	Если датчики впуска не установлены, датчики впуска необходимо отключить на экране настройки системы.
				Ослабленное-/неисправное соединение.	Осуществите проверку и убедитесь в том, что датчик впуска установлен должным образом и что все провода подсоединены правильно.
				Неисправный датчик.	Проверьте, связана ли эта ошибка с датчиком впуска. Отсоедините кабели датчика впуска от модуля управления двигателем (соединения 8 и 9). Поменяйте местами соединения А и В и проследите, связана ли ошибка с определенным датчиком. Если ошибка связана с датчиком, замените датчик впуска.

Ошиб-ба	Располо-жение	Тип	Описание	Причина	Решение
P6FB	Модуль управления электродвигателем (МСМ)		Ошибка датчика давления впуска В	Датчики впуска не установлены.	Если датчики впуска не установлены, датчики впуска необходимо отключить на экране настройки системы.
				Ослабленное-/неисправное соединение.	Осуществите проверку и убедитесь в том, что датчик впуска установлен должным образом и что все провода подсоединены правильно.
				Неисправный датчик.	Проверьте, связана ли эта ошибка с датчиком впуска. Отсоедините кабели датчика впуска от модуля управления двигателем (соединения 8 и 9). Поменяйте местами соединения А и В и проследите, связана ли ошибка с определенным датчиком. Если ошибка связана с датчиком, замените датчик впуска.
P7AX	Модуль управления электродвигателем (МСМ)		Дисбаланс давления: высокое давление А	Разница давлений материалов А и В больше предусмотренного значения.	Убедитесь в том, что поток материала ограничен одинаково в обеих линиях подачи материала.
				Установлено слишком низкое значение дисбаланса давления.	Убедитесь в том, что на экране настройки системы указана приемлемая минимальная разница давлений, чтобы предотвратить появление ненужных аварийных сигналов и остановку дозирования.
				Закончился материал.	Наполните баки материалом.
				Утечка жидкости через разрывной диск на входе в нагреватель.	Проверьте, не засорены ли нагреватель и клапан СНЯТИЯ ДАВЛЕНИЯ/РАСПЫЛЕНИЯ. Осуществите очистку. Замените разрывной диск. Не следует использовать вместо диска трубную заглушку.
				Система подачи неисправна.	Проверьте подающий насос и шланги на наличие признаков блокировки. Убедитесь в том, что для подающих насосов установлено правильное давление воздуха.



Ошиб-ка	Располо-жение	Тип	Описание	Причина	Решение
P7BX	Модуль управления электродвигателем (МСМ)		Дисбаланс давления: высокое давление В	Разница давлений материалов А и В больше предусмотренного значения.	Убедитесь в том, что поток материала ограничен одинаково в обеих линиях подачи материала.
				Установлено слишком низкое значение дисбаланса давления.	Убедитесь в том, что на экране настройки системы указана приемлемая минимальная разница давлений, чтобы предотвратить появление ненужных аварийных сигналов и остановку дозирования.
				Закончился материал.	Наполните баки материалом.
				Утечка жидкости через разрывной диск на входе в нагреватель.	Проверьте, не засорены ли нагреватель и клапан СНЯТИЯ ДАВЛЕНИЯ/РАСПЫЛЕНИЯ. Осуществите очистку. Замените разрывной диск. Не следует использовать вместо диска трубную заглушку.
				Система подачи неисправна.	Проверьте подающий насос и шланги на наличие признаков блокировки. Убедитесь в том, что для подающих насосов установлено правильное давление воздуха.
T2DA	Нагреватель А		Низкая температура А	Слишком высокий расход для текущего установленного значения.	Используйте смесительную камеру меньшего размера, соответствующего используемому устройству. При рециркуляции уменьшите расход или заданное значение температуры.
				Резистивный датчик температуры неисправен или неправильно расположен по отношению к нагревателю.	Поменяйте местами кабели вывода нагревателей А и В и кабели резистивного датчика температуры и посмотрите, возникает ли проблема. Если да, замените резистивный датчик температуры.
				Стержень нагревателя неисправен, или ослаблен провод нагревателя.	Проверьте сопротивление нагревателя. Сопротивление должно составлять 9–12 Ом для систем на 10 кВт и 6–8 Ом для систем на 15 кВт. В противном случае проверьте, не ослаблены ли провода нагревательного стержня. Повторно подсоедините провода или замените нагревательный стержень при необходимости.




Ошиб-ка	Располо-жение	Тип	Описание	Причина	Решение
T2DB	Нагреватель В		Низкая температура В	Слишком высокий расход для текущего установленного значения.	Используйте смесительную камеру меньшего размера, соответствующего используемому устройству. При рециркуляции уменьшите расход или заданное значение температуры.
				Резистивный датчик температуры неисправен или неправильно расположен по отношению к нагревателю.	Поменяйте местами кабели вывода нагревателей А и В и кабели резистивного датчика температуры и посмотрите, возникает ли проблема. Если да, замените резистивный датчик температуры.
				Стержень нагревателя неисправен, или ослаблен провод нагревателя.	Проверьте сопротивление нагревателя. Сопротивление должно составлять 9–12 Ом для систем на 10 кВт и 6–8 Ом для систем на 15 кВт. В противном случае проверьте, не ослаблены ли провода нагревательного стержня. Повторно подсоедините провода или замените нагревательный стержень при необходимости.
T2DH	Шланг		Низкая температура в шланге	Слишком высокий расход для текущего установленного значения.	Используйте смесительную камеру меньшего размера, соответствующего используемому устройству. При рециркуляции уменьшите расход или заданное значение температуры.
				Во время запуска через установленный в шланге датчик температуры жидкости прошел холодный химикат из не нагретой части системы.	При низкой температуре материала перед запуском осуществите рециркуляцию нагретого химиката обратно в бочку.
T2FA	Модуль управления электродвигателем (МСМ)		Низкая температура на впуске А	Температура жидкости на впуске ниже установленного уровня.	Осуществите рециркуляцию жидкости через нагреватели, пока температура жидкости на впуске не достигнет указанного уровня ошибки.
					Увеличьте уровень отклонения низкой температуры на экране настройки системы.
T2FB	Модуль управления электродвигателем (МСМ)		Низкая температура на впуске В	Температура жидкости на впуске ниже установленного уровня.	Осуществите рециркуляцию жидкости через нагреватели, пока температура жидкости на впуске не достигнет указанного уровня ошибки.
					Увеличьте уровень отклонения низкой температуры на экране настройки системы.




Поиск и устранение неисправностей

Ошиб-ка	Располо-жение	Тип	Описание	Причина	Решение
T3CH	Шланг		Укорачивание шланга	Шланг был укорочен, поскольку он выводил ток в течение продолжительного периода времени.	Заданное значение шланга выше заданных значений A и B. Уменьшите заданное значение шланга.
					Датчик температуры жидкости для шланга находится в более прохладной среде, чем остальная часть шланга. Установите датчик температуры жидкости в той же среде, что и остальная часть шланга.
T3CT	TCM		Смещение модуля регулирования температуры	Высокая температура окружающей среды.	Убедитесь в том, что внешняя температура ниже 48 °C (120 °F), прежде чем использовать систему.
				Вентилятор блока не работает.	Убедитесь в том, что вентилятор в электрическом блоке вращается. В противном случае проверьте проводку вентилятора или замените вентилятор.
				Вентилятор модуля не работает.	При возникновении ошибки вентилятора модуля регулирования температуры (WMI0) вентилятор внутри модуля не работает надлежащим образом. Проверьте вентилятор модуля регулирования температуры на отсутствие загрязнений и при необходимости очистите его с помощью сжатого воздуха.
T3NM	Модуль управления электродвигателем (MCM)		Смещение модуля управления двигателем	Работа двигателя не отвечает предусмотренному графику зависимости расхода от давления.	Система работает на более низком установленном значении для продления срока работоспособности двигателя. Эксплуатируйте систему при более низком коэффициенте нагрузки или со смесительной камерой меньшего размера.
T4CM	Модуль управления электродвигателем (MCM)		Высокая температура модуля управления двигателем	Высокая температура окружающей среды.	Убедитесь в том, что внешняя температура ниже 48 °C (120 °F), прежде чем использовать систему.
				Вентилятор блока не работает.	Убедитесь в том, что вентилятор в электрическом блоке вращается. В противном случае проверьте проводку вентилятора или замените вентилятор.



Ошибка	Расположение	Тип	Описание	Причина	Решение
T4CT	ТСМ		Высокая температура модуля регулирования температуры	Высокая температура окружающей среды.	Убедитесь в том, что внешняя температура ниже 48 °C (120 °F), прежде чем использовать систему.
				Вентилятор блока не работает.	Убедитесь в том, что вентилятор в электрическом блоке вращается. В противном случае проверьте проводку вентилятора или замените вентилятор.
				Вентилятор модуля не работает.	При возникновении ошибки вентилятора модуля регулирования температуры (WMI0) вентилятор внутри модуля не работает надлежащим образом. Проверьте вентилятор модуля регулирования температуры на отсутствие загрязнений и при необходимости очистите его с помощью сжатого воздуха.
T4DA	Нагреватель А		Высокая температура А	Резистивный датчик температуры неисправен или неправильно расположен по отношению к нагревателю.	Поменяйте местами кабели вывода нагревателей А и В и кабели резистивного датчика температуры и посмотрите, возникает ли проблема. Если да, замените резистивный датчик температуры.
				Слишком высокая скорость потока для заданной температуры, что приводит к превышению температуры при отпуске курка пистолета.	Используйте смесительную камеру меньшего размера, соответствующего используемому устройству.
T4DB	Нагреватель В		Высокая температура В	Резистивный датчик температуры неисправен или неправильно расположен по отношению к нагревателю.	Поменяйте местами кабели вывода нагревателей А и В и кабели резистивного датчика температуры и посмотрите, возникает ли проблема. Если да, замените резистивный датчик температуры.
				Слишком высокая скорость потока для заданной температуры, что приводит к превышению температуры при отпуске курка пистолета.	Используйте смесительную камеру меньшего размера, соответствующего используемому устройству.








Ошиб-ка	Располо-жение	Тип	Описание	Причина	Решение
T4DH	Шланг		Высокая температура в шланге	Если часть шланга подвергается воздействию дополнительного источника тепла, например, при нагревании солнцем или при наличии соприкасающихся завитков шланга, проходящая через него жидкость может иметь температуру, превышающую установленное на датчике температуры ограничение (15 °C/27 °F).	Затените шланг, подвергающийся нагреванию солнцем, либо создайте для датчика температуры жидкости те же условия, в которых он находился в состоянии покоя. Распрямите весь шланг перед нагревом, чтобы избежать самонагревания.
				Установка заданных значений А и В значительно выше заданного значения шланга может привести к тому, что жидкость более чем на 15 °C (27 °F) выше заданного значения температуры в шланге достигает датчика температуры жидкости.	Увеличьте заданное значение шланга для большего соответствия заданным значениям А и В.
T4EA	Нагреватель А		Высокая температура реле А	Реле перегрева обнаружило повышение температуры свыше 110 °C (230 °F).	На нагреватель подается слишком высокая мощность, что приводит к открытию реле перегрева. Резистивный датчик температуры дает неправильные показания. После охлаждения нагревателя замените резистивный датчик температуры. Реле закрывается, и ошибку можно устранить, когда температура датчика падает ниже 87 °C (190 °F).
				Ослабленное или неисправное соединение или кабель реле перегрева.	Если нагреватель фактически не перегрелся, проверьте все провода и их подсоединения между модулем регулирования температуры и реле перегрева.
				Реле перегрева дал сбой в разомкнутом положении.	Замените реле перегрева.








Ошибка	Расположение	Тип	Описание	Причина	Решение
T4EB	Нагреватель В		Высокая температура реле В	Реле перегрева обнаружило повышение температуры свыше 110 °C (230 °F).	На нагреватель подается слишком высокая мощность, что приводит к открытию реле перегрева. Резистивный датчик температуры дает неправильные показания. После охлаждения нагревателя замените резистивный датчик температуры. Реле закрывается, и ошибку можно устранить, когда температура датчика падает ниже 87 °C (190 °F).
				Ослабленное или неисправное соединение или кабель реле перегрева.	Если нагреватель фактически не перегрелся, проверьте все провода и их подсоединения между модулем регулирования температуры и реле перегрева.
				Реле перегрева дал сбой в разомкнутом положении.	Замените реле перегрева.
T4NM	Модуль управления электродвигателем (MCM)		Высокая температура двигателя	Охлаждающий вентилятор не работает должным образом.	Убедитесь в том, что вентилятор двигателя вращается. Измерьте напряжение, подаваемое на вентилятор. Оно должно составлять 24 В пост. тока. При отсутствии напряжения проверьте проводку вентилятора. Если напряжение есть, но вентилятор не вращается, замените его. При необходимости обдуйте корпусы вентиляторов воздухом из шланга и удалите скопившуюся грязь.
				Ослабленный или неисправный кабель сигнализации о повышении температуры двигателя.	Проверьте проводку между датчиком температуры двигателя и модулем управления двигателем.
				Высокая температура окружающей среды.	Убедитесь в том, что внешняя температура ниже 48 °C (120 °F), прежде чем использовать систему.
				Электродвигатель неисправен.	Замените электродвигатель.
T6DA	Нагреватель А		Ошибка датчика А	Кабели или соединения резистивного датчика температуры отключены или ослаблены.	Проверьте все провода и их подсоединение к резистивному датчику температуры.
				Резистивный датчик температуры неисправен.	Замените текущий резистивный датчик температуры и посмотрите, появится ли сообщение об ошибке после подключения нового датчика. Если возникновение ошибки связано с отключенным резистивным датчиком температуры, замените его.






Ошиб-ка	Располо-жение	Тип	Описание	Причина	Решение
T6DB	Нагреват-ель В		Ошибка датчика В	Кабели или соединения резистивного датчика температуры отключены или ослаблены.	Проверьте все провода и их подсоединение к резистивному датчику температуры.
				Резистивный датчик температуры неисправен.	Замените текущий резистивный датчик температуры и посмотрите, появится ли сообщение об ошибке после подключения нового датчика. Если возникновение ошибки связано с отключенным резистивным датчиком температуры, замените его.
T6DH	Шланг		Ошибка датчика шланга	Кабель резистивного датчика температуры внутри шланга отключен или замкнут, либо датчик температуры жидкости неисправен.	<p>Осуществите проверку каждого подключения резистивного датчика температуры шланга и заново затяните ослабленные соединения. Измерьте электропроводность кабеля резистивного датчика температуры внутри шланга и датчика температуры жидкости. См. раздел Ремонт подогреваемого шланга, page 64. Для измерения закажите комплект 24N365 для проверки резистивного датчика температуры.</p> <p>Отключите резистивный датчик температуры внутри шланга и используйте ручной режим шланга для завершения работ до проведения ремонта.</p>
T6DT	TCM		Ошибка датчика модуля регулирования температуры	Замыкание кабеля резистивного датчика температуры внутри шланга либо датчика температуры жидкости.	<p>Проверьте все соединения резистивных датчиков температуры внутри шланга на наличие оголения или замыкания проводов. Измерьте электропроводность кабеля резистивного датчика температуры внутри шланга и датчика температуры жидкости. См. раздел Ремонт подогреваемого шланга, page 64. Для измерения закажите комплект 24N365 для проверки резистивного датчика температуры.</p> <p>Отключите резистивный датчик температуры внутри шланга и используйте ручной режим шланга для завершения работ до проведения ремонта.</p>
				Замыкание в резистивном датчике температуры нагревателя А или В	Если ошибка повторяется, когда датчик температуры жидкости для шланга отключен, это означает неисправность одного из резистивных датчиков температуры нагревателя. Отключите резистивный датчик температуры А или В от модуля регулирования температуры. Если отключение

Ошиб- бка	Располо- жение	Тип	Описание	Причина	Решение
					резистивного датчика температуры исправляет ошибку T6DT, замените резистивный датчик температуры.

Ошиб-ка	Располо-жение	Тип	Описание	Причина	Решение
T8DA	Нагреват-ель А		Отсутствие повышения температуры А	Резистивный датчик температуры неисправен или неправильно расположен по отношению к нагревателю.	Поменяйте местами кабели вывода нагревателей А и В и кабели резистивного датчика температуры и посмотрите, возникает ли проблема. Если да, замените резистивный датчик температуры.
				Стержень нагревателя неисправен, или ослаблен провод нагревателя.	Проверьте сопротивление нагревателя. Сопротивление должно составлять 9–12 Ом для систем на 10 кВт и 6–8 Ом для систем на 15 кВт. В противном случае проверьте, не ослаблены ли провода нагревательного стержня. Повторно подсоедините провода или замените нагревательный стержень при необходимости.
				Распыление было начато до того, как нагреватель достиг рабочей температуры.	Подождите достижения рабочей температуры до распыления и рециркуляции.
T8DB	Нагреват-ель В		Отсутствие повышения температуры В	Резистивный датчик температуры неисправен или неправильно расположен по отношению к нагревателю.	Поменяйте местами кабели вывода нагревателей А и В и кабели резистивного датчика температуры и посмотрите, возникает ли проблема. Если да, замените резистивный датчик температуры.
				Стержень нагревателя неисправен, или ослаблен провод нагревателя.	Проверьте сопротивление нагревателя. Сопротивление должно составлять 9–12 Ом для систем на 10 кВт и 6–8 Ом для систем на 15 кВт. В противном случае проверьте, не ослаблены ли провода нагревательного стержня. Повторно подсоедините провода или замените нагревательный стержень при необходимости.
				Распыление было начато до того, как нагреватель достиг рабочей температуры.	Подождите достижения рабочей температуры до распыления и рециркуляции.
T8DH	Шланг		Отсутствие повышения температуры в шланге	Распыление было начато до того, как нагреватель достиг рабочей температуры.	Подождите достижения рабочей температуры до распыления и рециркуляции.
V1CM	Модуль управ-ления электрод-вигателем (МСМ)		Низкое напряжение модуля управления двигателем	Ослабленное или поврежденное соединение или включенный прерыватель цепи.	Проверьте проводку на наличие ослабленного соединения или включенного прерывателя цепи.
				Низкое входное напряжение.	Измерьте напряжение в прерывателе цепи и убедитесь в том, что напряжение больше 195 В перем. тока.

Ошиб-ба	Располо-жение	Тип	Описание	Причина	Решение
V11T	TCM		Низкое напряжение в сети CAN	Неисправный блок питания на 24 В пост. тока.	Проверьте напряжение источника питания. Напряжение должно составлять 23–25 В пост. тока. В противном случае замените блок питания.
V21T	TCM		Низкое напряжение в сети CAN	Неисправный блок питания на 24 В пост. тока.	Проверьте напряжение источника питания. Напряжение должно составлять 23–25 В пост. тока. В противном случае замените блок питания.
V2MA	TCM		Низкое напряжение А	Ослабленное соединение или включенный прерыватель цепи.	Проверьте проводку на наличие ослабленного соединения или включенного прерывателя цепи.
				Низкое входное напряжение.	Измерьте напряжение в прерывателе цепи и убедитесь в том, что напряжение больше 195 В перем. тока.
V2MB	TCM		Низкое напряжение В	Ослабленное соединение или включенный прерыватель цепи.	Проверьте проводку на наличие ослабленного соединения или включенного прерывателя цепи.
				Низкое входное напряжение.	Измерьте напряжение в прерывателе цепи и убедитесь в том, что напряжение больше 195 В перем. тока.
V2MH	TCM		Низкое напряжение в шланге	Ослабленное соединение или включенный прерыватель цепи.	Проверьте проводку на наличие ослабленного соединения или включенного прерывателя цепи.
				Низкое входное напряжение.	Измерьте напряжение в прерывателе цепи и убедитесь в том, что напряжение больше 195 В перем. тока.
V31T	TCM		Высокое напряжение в сети CAN	Неисправный блок питания на 24 В пост. тока.	Проверьте напряжение источника питания. Напряжение должно составлять 23–25 В пост. тока. В противном случае замените блок питания.
V3MA	TCM		Высокое напряжение А	Слишком высокое входящее напряжение в сети.	Убедитесь в надлежащей проводке входного источника питания. Проверьте, чтобы напряжение на каждом прерывателе цепи соответствовало 195 и 264 В перем. тока.

Ошиб-ка	Располо-жение	Тип	Описание	Причина	Решение
V3MB	TCM		Высокое напряжение В	Слишком высокое входящее напряжение в сети.	Убедитесь в надлежащей проводке входного источника питания. Проверьте, чтобы напряжение на каждом прерывателе цепи соответствовало 195 и 264 В перем. тока.
V3MH	TCM		Высокое напряжение в шланге	Слишком высокое входящее напряжение в сети.	Убедитесь в надлежащей проводке входного источника питания. Проверьте, чтобы напряжение на каждом прерывателе цепи соответствовало 195 и 264 В перем. тока.
V4CM	Модуль управления электродвигателем (MCM)		Высокое напряжение модуля управления двигателем	Слишком высокое входящее напряжение в сети.	Убедитесь в надлежащей проводке входного источника питания. Проверьте, чтобы напряжение на каждом прерывателе цепи соответствовало 195 и 264 В перем. тока.
V4IT	TCM		Высокое напряжение в сети CAN	Неисправный блок питания на 24 В пост. тока.	Проверьте напряжение источника питания. Напряжение должно составлять 23–25 В пост. тока. В противном случае замените блок питания.
V4MA	TCM		Высокое напряжение А	Слишком высокое входящее напряжение в сети.	Убедитесь в надлежащей проводке входного источника питания. Проверьте, чтобы напряжение на каждом прерывателе цепи соответствовало 195 и 264 В перем. тока.
V4MB	TCM		Высокое напряжение В	Слишком высокое входящее напряжение в сети.	Убедитесь в надлежащей проводке входного источника питания. Проверьте, чтобы напряжение на каждом прерывателе цепи соответствовало 195 и 264 В перем. тока.
V4MH	TCM		Высокое напряжение в шланге	Слишком высокое входящее напряжение в сети.	Убедитесь в надлежащей проводке входного источника питания. Проверьте, чтобы напряжение на каждом прерывателе цепи соответствовало 195 и 264 В перем. тока.

Ошибка	Расположение	Тип	Описание	Причина	Решение
WBC0	Модуль управления электродвигателем (MCM)		Ошибка версии ПО	Неверная версия ПО.	Вставьте системный токен в расширенный модуль дисплея и включите питание. Подождите завершения загрузки до извлечения токена.
WMIO	TCM		Ошибка вентилятора модуля регулирования температуры	Вентилятор внутри модуля регулирования температуры не работает должным образом.	Проверьте вентилятор модуля регулирования температуры на отсутствие загрязнений и при необходимости очистите его с помощью сжатого воздуха.
WSUX	USB		Ошибка конфигурации USB	Не удается найти файл допустимой конфигурации для USB.	Вставьте системный токен в расширенный модуль дисплея и включите питание. Перед извлечением токена подождите, пока индикаторы на USB-порте перестанут мигать.
WXUD	ADM		Ошибка скачивания на USB-устройство	Неудачное скачивание журнала.	Осуществите резервное копирование и заново отформатируйте USB-накопитель. Повторите попытку загрузки.
WXUU	ADM		Ошибка загрузки с USB-устройства	Не удалось загрузить файл определенного языка с накопителя.	Осуществите обычное скачивание на USB-устройство и используйте новый файл disptext.txt для загрузки определенного языка.

Система



Перед выполнением процедуры поиска и устранения неисправностей выполните указанные ниже действия.

1. Снимите давление. См. раздел [Процедура снятия давления, page 44](#).
2. Переведите главный выключатель питания в положение ВЫКЛЮЧЕНИЯ.
3. Дождитесь охлаждения оборудования.

Проблема	Причина	Решение
Расширенный модуль дисплея Reactor не включается.	Отсутствует питание.	Переведите главный выключатель питания в положение ВКЛЮЧЕНИЯ.
	Ошибка блока питания 24 В.	Замените блок питания.
	Ошибка защиты от пульсации	Замените систему защиты от пульсации.
Электродвигатель не работает.	Ослабленные соединения.	Проверьте разъем 13 на модуле управления двигателем.
	Сработал прерыватель цепи (CB02).	Установите прерыватель в исходное положение, см. раздел Ремонт модуля прерывателя цепи, page 56 . Проверьте наличие напряжения 240 В пер. тока на выходе из прерывателя.
	Замыкание обмотки.	Замените электродвигатель, см. раздел Ремонт электродвигателя, page 55 .
Электрический двигатель работает хаотично.	Ошибка подшипника двигателя.	Замените электродвигатель, см. раздел Ремонт электродвигателя, page 55 .

Проблема	Причина	Решение
Не работают охлаждающие вентиляторы.	Ослабленный провод.	Проведите проверку. См. раздел Электросхемы, page 90 .
	Лопасть вентилятора засорена.	Устраните засорение.
	Вентилятор неисправен.	Произведите замену. См. раздел Замена вентилятора двигателя, page 58 .
Низкий объем на выходе из насоса.	Закупорка шланга подачи жидкости или пистолета; малый внутренний диаметр шланга для жидкости.	Откройте и осуществите очистку; используйте шланг большего внутреннего диаметра.
	Изношен поршневой клапан или впускной клапан поршневого насоса.	См. руководство по эксплуатации насоса.
	Задано слишком высокое значение давления.	Снизьте заданное значение, и объем подачи возрастет.
Утечка жидкости в области уплотнительной гайки насоса.	Изношены уплотнения горловины.	Произведите замену. См. руководство по эксплуатации насоса.
Нет давления на одной из сторон.	Утечка жидкости через разрывной диск (372) на входе в нагреватель.	Проверьте, не засорены ли нагреватель и клапан СНЯТИЯ ДАВЛЕНИЯ/РАСПЫЛЕНИЯ (SA или SB). Осуществите очистку. Замените разрывной диск (372); не следует использовать вместо диска трубную заглушку.

Система нагрева шланга



Перед выполнением процедуры поиска и устранения неисправностей выполните указанные ниже действия.

1. Снимите давление. См. раздел [Процедура снятия давления, page 44](#).
2. Переведите главный выключатель питания в положение ВЫКЛЮЧЕНИЯ.
3. Дождитесь охлаждения оборудования.

Проблема	Причина	Решение
Шланг нагревается, но нагрев происходит медленнее, чем обычно, или он не достигает заданной температуры.	Температура окружающей среды слишком низкая.	Переместите шланги в более теплую область или же произведите повторную циркуляцию нагреваемой жидкости по шлангу.
	Сенсор температуры жидкости неисправен или установлен неправильно.	Проверьте сенсор температуры жидкости, см. раздел Проверка кабелей резистивного датчика температуры и датчика температуры жидкости, page 64 .
	Низкое питающее напряжение.	Проверьте напряжение питания. Низкое напряжение приводит к значительному снижению мощности системы нагрева, при этом ухудшается нагрев длинных шлангов.
Шланг не сохраняет температуру во время распыления.	Заданные значения А и В являются слишком низкими.	Увеличьте заданные значения А и В. Шланг рассчитан на поддержание температуры, а не на ее повышение.
	Температура окружающей среды слишком низкая.	Увеличьте заданные значения А и В для повышения температуры жидкости и для поддержания ее на постоянном уровне.
	Слишком высокая скорость потока.	Используйте смесительную камеру меньшего размера. Снизьте давление.
	Шланг не был полностью предварительно нагрет.	Дождитесь нагрева шланга до нужной температуры, прежде чем начать распыление.
	Низкое питающее напряжение.	Проверьте напряжение питания. Низкое напряжение приводит к значительному снижению мощности системы нагрева, при этом ухудшается нагрев длинных шлангов.

Проблема	Причина	Решение
Температура шланга превышает заданное значение.	Нагреватели А и/или В перегревают материал.	Проверьте основные нагреватели на наличие неполадок в работе резистивных датчиков температуры или отказов прикрепленного к датчику элемента, см. Электросхемы, page 90 .
	Неисправные соединения датчика температуры жидкости.	Убедитесь в том, что все соединения датчика температуры жидкости затянуты, и проверьте чистоту контактов разъемов. Отсоедините провода резистивного датчика температуры, полностью очистите их и снова подсоедините.
	Слишком высокая температура окружающей среды.	Накройте шланги или переместитесь в помещение с более низкой температурой окружающей среды.

Проблема	Причина	Решение
Неустойчивая температура шланга.	Неисправные соединения датчика температуры жидкости.	Убедитесь в том, что все соединения датчика температуры жидкости затянуты, и проверьте чистоту контактов разъемов. Отсоедините провода датчика температуры жидкости по всей длине шланга, и полностью очистите их и подсоедините их заново.
	Датчик температуры жидкости не установлен должным образом.	Датчик температуры жидкости должен быть установлен близко к концу шланга, в той же среде, что и пистолет. Проверьте установку сенсора температуры жидкости, см. раздел Ремонт датчика температуры жидкости (FTS), page 65 .
Нет подогрева шланга.	Неисправность датчика температуры жидкости.	Проверьте сенсор температуры жидкости, см. раздел Ремонт датчика температуры жидкости (FTS), page 65 .
	Датчик температуры жидкости не установлен должным образом.	Датчик температуры жидкости должен быть установлен близко к концу шланга, в той же среде, что и пистолет. Проверьте установку сенсора температуры жидкости, см. раздел Ремонт датчика температуры жидкости (FTS), page 65 .
	Ослабленные электрические соединения шланга.	Проверьте соединения. При необходимости осуществите ремонт.
	Сработали прерыватели цепи.	Установите прерыватели (CB01) в исходное положение, см. раздел Ремонт модуля прерывателя цепи, page 56 .
	Не включена зона шланга.	Включите зону нагрева шланга.
	Слишком низкие заданные значения температуры А и В.	Проведите проверку. Увеличьте при необходимости.

Проблема	Причина	Решение
Шланги вблизи дозатора Reactor являются теплыми, а шланги ниже по потоку – холодными.	Короткое замыкание в соединении или отказ нагревательного элемента шланга.	При выключенном питании проверьте сопротивление шланга с прикрепленным к нему гибким шлангом и без него. При подсоединенном гибком шланге значение сопротивления должно составлять менее 3 Ом. Без гибкого шланга проверка должна показывать размыкание контура. См. раздел Проверка соединителей нагревателя шланга, page 64 .
Недостаточный подогрев шланга.	Слишком низкие заданные значения температуры A и B.	Увеличьте заданные значения A и B. Шланг рассчитан на поддержание температуры, не на ее повышение.
	Слишком низкое заданное значение температуры шланга.	Проведите проверку. Увеличьте значения, если это необходимо для поддержания подогрева.
	Слишком высокая скорость потока.	Используйте смесительную камеру меньшего размера. Снизьте давление.
	Пониженный ток; не установлен датчик температуры жидкости.	Установите датчик температуры жидкости, см. руководство по эксплуатации.
	Зона подогрева шланга включена в течение недостаточно длительного времени, и температура не успевает подняться до установленного значения.	Дайте шлангу нагреться или используйте жидкость с предварительным подогревом.
	Ослабленные электрические соединения шланга.	Проверьте соединения. При необходимости осуществите ремонт.
	Температура окружающей среды слишком низкая	Переместите шланги в более теплую область или увеличьте заданные значения A и B.

Главный нагреватель



Перед выполнением процедуры поиска и устранения неисправностей выполните указанные ниже действия.

1. Снимите давление. См. раздел [Процедура снятия давления, page 44](#).
2. Переведите главный выключатель питания в положение ВЫКЛЮЧЕНИЯ.
3. Дождитесь охлаждения оборудования.

Проблемы

Чтобы предотвратить ненужный ремонт, попробуйте устранить неисправность, выполняя рекомендованные действия в указанном порядке. Кроме того, убедитесь в том, что все прерыватели цепи, выключатели и элементы управления установлены надлежащим образом и что проводка проложена правильно. Только после этого можно делать выводы о наличии неисправности.

Проблема	Причина	Решение
Главные нагреватели не работают.	Нагрев выключен.	Включите зоны нагрева.
	Аварийный сигнал контроля температуры.	Проверьте наличие кодов ошибок на расширенном модуле дисплея.
	Пропадание сигнала от резистивного датчика температуры.	Пропадание сигнала от резистивного датчика температуры.
Неадекватный контроль основного нагрева; периодически превышает значение высокой температуры (T4DA, T4DB).	Соединения резистивного датчика температуры загрязнены.	Осмотрите кабели резистивного датчика температуры, подключенные к TCM. Убедитесь в том, что резистивные датчики температуры не подключены к противоположной зоне нагрева. Отключите и вновь подключите соединители резистивных датчиков температуры. Отключите и вновь подключите соединители резистивных датчиков температуры. Убедитесь в том, что наконечник резистивного датчика температуры касается нагревательного элемента.
	Резистивный датчик температуры не касается нагревательного элемента.	Ослабьте зажимную гайку, протолкните резистивный датчик температуры внутрь, чтобы наконечник касался нагревательного элемента. Придерживая резистивный датчик температуры напротив нагревательного элемента, затяните зажимную гайку вручную до упора, а потом еще на 1/4 оборота.
	Неисправный нагревательный элемент.	См. раздел Замена нагревательного элемента, page 60 .
	Пропадание сигнала от резистивного датчика температуры.	См. соответствующие ошибки (T6DA, T6DB), раздел Коды ошибок .

Graco InSite

Проблема	Причина	Решение
Светодиодные индикаторы состояния модуля не подсвечиваются.	Питание на мобильный модуль не подается.	Установите переключатель Reactor в положение ON (ВКЛ.).
		Убедитесь в том, что устройство установлено надлежащим образом.
		Убедитесь в том, что блок питания подает питание в 24 В.
		Убедитесь в том, что между мобильным модулем и блоком питания установлен кабель от M8, 4-штырькового до M12, 8-штырькового.
Не имеет установленного местоположения GPS (мигает зеленый светодиодный индикатор состояния модуля).	Местоположение все еще определяется.	Подождите несколько минут, пока устройство определит местоположение.
	Невозможно установить местоположение. Местоположение не может быть определено посредством GPS. Часто здания и хранилища препятствуют GPS-сигналу.	Переместите систему в место с открытым видом на небо. Используйте удлинитель кабеля 16X521 и переместите мобильный модуль в место с открытым видом на небо.
Не установлена мобильная связь (мигает оранжевый светодиодный индикатор состояния модуля).	Мобильная связь все еще устанавливается.	Подождите несколько минут, пока устройство установит связь.
	Невозможно установить мобильную связь.	Переместите систему с мобильной связью для установки соединения. Используйте удлинитель кабеля 16X521 и переместите мобильный модуль в место с открытым видом на небо.
Невозможно просмотреть данные для моих устройств на веб-сайте.	Устройство Graco InSite не активировано.	Активируйте устройство. См. раздел "Регистрация и активация Graco InSite".
Данные о температуре не отображаются на веб-сайте.	Измерение температуры Reactor не работает.	См. раздел "Поиск и устранение неисправностей системы".
Данные о температуре области шланга не отображаются на веб-сайте.	Резистивный датчик температуры или термopара неисправны или не установлены надлежащим образом на шланге.	См. раздел "Ремонт резистивного датчика температуры или термopары".
Данные о давлении не отображаются на веб-сайте.	Измерение давления Reactor не работает.	См. раздел "Поиск и устранение неисправностей системы".

Процедура снятия давления



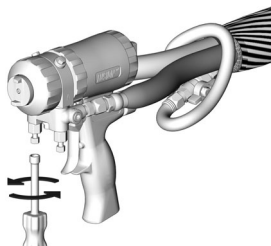
Процедуру снятия давления требуется выполнять каждый раз, когда в тексте приводится этот символ.



Это оборудование будет оставаться под давлением до тех пор, пока давление не будет снято вручную. Чтобы избежать получения серьезной травмы в результате взаимодействия с жидкостью под давлением (например, от впрыскивания под кожу, разбрызгивания жидкости или от движущихся деталей), выполняйте процедуру снятия давления после завершения распыления и перед очисткой, проверкой либо обслуживанием оборудования.

Показан пистолет Fusion AP.

1. Снимите давление в пистолете и выполните процедуру выключения пистолета. См. руководство по эксплуатации пистолета.
2. Закройте входные клапаны А и В, используемые для подачи жидкости в пистолет.

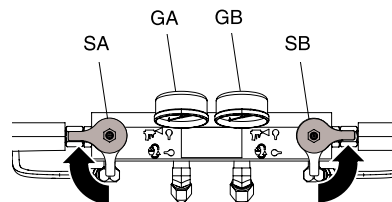


3. Выключите насосы подачи и перемешиватель, если они используются.
4. Направьте жидкость в контейнеры для сбора отходов или резервуары подачи. Поверните клапаны СНЯТИЯ ДАВЛЕНИЯ/РАСПЫЛЕНИЯ (SA, SB) в положение



СНЯТИЯ ДАВЛЕНИЯ/ЦИРКУЛЯЦИИ

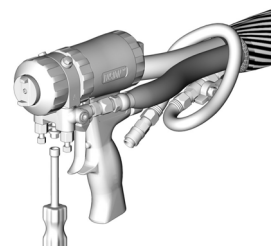
Убедитесь в том, что манометры показывают 0 (нулевое давление).



5. Поставьте пистолет на предохранитель.



6. Отсоедините линию подачи воздуха на пистолет и снимите жидкостный коллектор пистолета.

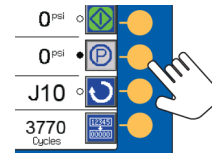


Выключение

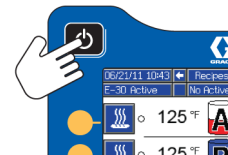


Во избежание повреждения электрическим током завершите работу системы. Все электромонтажные работы должны выполняться квалифицированным электриком с соблюдением всех местных правил и нормативных требований. Чтобы избежать получения серьезной травмы в результате взаимодействия с жидкостью под давлением (например, от впрыскивания под кожу, разбрызгивания жидкости или от движущихся деталей), выполняйте процедуру снятия давления после завершения распыления и перед очисткой, проверкой либо обслуживанием оборудования.

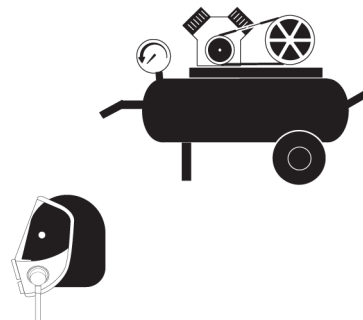
- Для длительной остановки насоса подачи компонента А нажмите . Операция останова завершена, когда гаснет зеленая точка. Убедитесь в том, что операция останова завершена, прежде чем переходить к следующему шагу.



- Для деактивации системы нажмите .



- Выключите воздушный компрессор, осушитель воздуха и источник воздуха для дыхания.



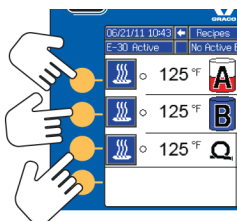
УВЕДОМЛЕНИЕ

Правильное выполнение процедур подготовки, запуска и выключения системы определяет степень надежности электрооборудования. Описанные ниже процедуры позволяют обеспечить стабильность напряжения. Невыполнение этих процедур приводит к колебаниям напряжения, в результате которых оборудование может быть повреждено, а гарантия может быть признана недействительной.

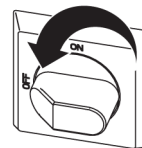
- Для остановки насосов нажмите .



- Выключите все зоны нагрева.



- Переведите главный выключатель питания в положение ВЫКЛЮЧЕНИЯ.

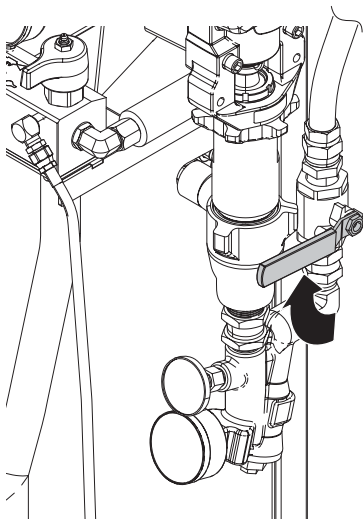


- Снимите давление. См. раздел [Процедура снятия давления, page 44](#).

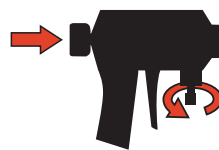
Во избежание поражения электрическим током не снимайте стенки кожуха и не открывайте дверцу электрического блока.				

Выключение

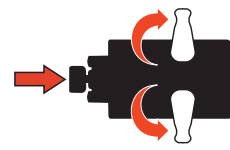
8. Закройте все клапаны для подачи жидкости.



9. Поставьте пистолет на предохранитель и затем закройте входные клапаны А и В.






Fusion



Probler

Промывка

					
---	---	---	--	--	--

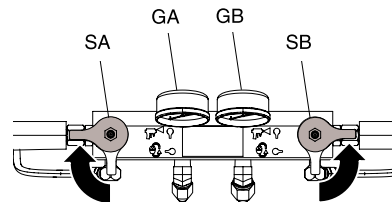
Во избежание пожара или взрыва выполняйте указанные ниже действия.

- Промывайте оборудование только в хорошо проветриваемом помещении.
- Не включайте подогреватели до тех пор, пока линии жидкости не очистятся от растворителя.
- Прежде чем подавать новую жидкость, очистите насос от старой жидкости с помощью совместимого растворителя или новой жидкости.
- При промывке следует использовать самое низкое давление.
- Все смачиваемые жидкостью детали совместимы с обычными растворителями. Используйте только безводные растворители.

Для промывки шлангов подачи, насосов и нагревателей отдельно от подогреваемых шлангов следует перевести клапаны СНЯТИЯ ДАВЛЕНИЯ/РАСПЫЛЕНИЯ (SA, SB) в положение СНЯТИЯ ДАВЛЕНИЯ/ЦИРКУЛЯЦИИ





. Используйте при промывке линии слива (N).



Чтобы промыть всю систему, обеспечьте циркуляцию жидкости через коллектор пистолета (коллектор должен быть извлечен из пистолета).

Во избежание увлажнения от взаимодействия с изоцианатом всегда заполняйте систему безводной пластифицирующей массой или маслом. Не используйте воду. Ни в коем случае не оставляйте систему сухой. См. раздел [Важная информация об изоцианатах, page 7](#).

Ремонт

					
---	---	--	--	--	--

Ремонт оборудования требует доступа к деталям, неправильное обращение с которыми может привести к поражению электрическим током или иной серьезной травме. Перед ремонтом обязательно отключите электропитание оборудования.




Подготовка к ремонту

УВЕДОМЛЕНИЕ

Правильное выполнение процедур подготовки, запуска и выключения системы определяет степень надежности электрооборудования. Описанные ниже процедуры позволяют обеспечить стабильность напряжения. Невыполнение этих процедур приводит к колебаниям напряжения, в результате которых оборудование может быть повреждено, а гарантия может быть признана недействительной.

1. При необходимости осуществите промывку. См. Раздел [Промывка, page 47](#).
2. См. раздел [Завершение работы, page 45](#).

Промывка сетчатого впускного фильтра

					
---	---	---	--	--	--

Впускные фильтры отфильтровывают частицы, которые могут засорить впускные обратные клапаны насоса. Ежедневно проверяйте сетки в рамках процедуры запуска и при необходимости осуществляйте очистку.

Изоцианат может кристаллизироваться в результате поглощения влаги или замораживания. При использовании беспримесных химических реагентов, а также при надлежащем соблюдении процедур по хранению, перевозке и применению загрязнение сетки со стороны А будет минимальным.

Note

Очищайте сетку фильтра на стороне А только во время ежедневного запуска. Это минимизирует впитывание влаги в процессе непосредственного вымывания изоцианатного осадка водной струей в начале работы дозатора.

1. Закройте клапан впуска жидкости на впуске Y-образного фильтра и выключите соответствующий питающий насос. Это предотвратит перекачивание рабочей среды во время очистки сетки.
2. Для сбора сливаемой жидкости после извлечения заглушки (С) фильтра установите контейнер под основание сетчатого фильтра.
3. Снимите сетку (А) с коллектора сетчатого фильтра. Тщательно промойте сетку совместимым растворителем и встряхните для удаления влаги. Осмотрите сетку. Должно быть закупорено не более 25 % ячеек. Если закупорено свыше 25 % ячеек, замените сетку. Проверьте уплотнительное кольцо (В) и при необходимости замените его.
4. Убедитесь в том, что трубная заглушка (D) завинчена в заглушку (С) сетчатого фильтра. Установите заглушку фильтра с сеткой (А) и уплотнительным кольцом (В) на место и затяните. Не перетягивайте. Прокладка должна служить уплотнением.
5. Откройте клапан впуска жидкости, убедитесь в отсутствии утечек и дочиста протрите оборудование. Приступите к эксплуатации.

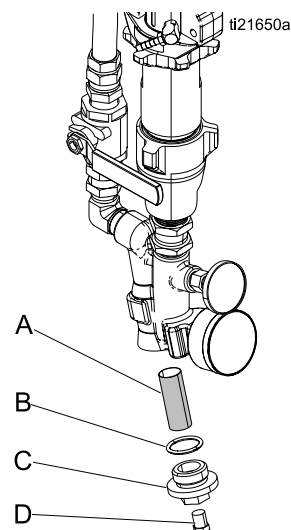


Figure 1

Замена смазки насоса

Ежедневно проверяйте пригодность смазки насоса для подачи изоцианатов. Заменяйте смазку при ее переходе в гелеобразную консистенцию, потемнении цвета или ее разбавлении изоцианатом.

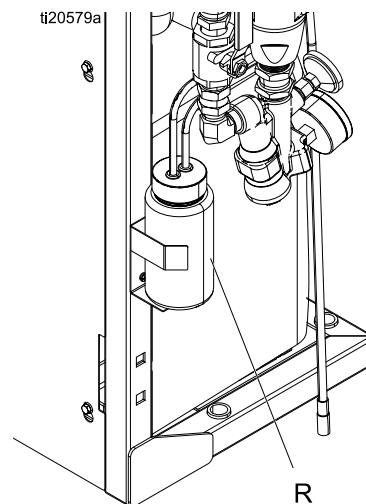
Гель формируется в результате впитывания смазкой влаги. Частота замены зависит от окружающей среды, в которой эксплуатируется оборудование. Система смазки насоса снижает воздействие влаги, однако небольшое увлажнение остается возможным.

Обесцвечивание смазочного вещества происходит в результате постоянной утечки небольшого количества изоцианата через уплотнение насоса во время его эксплуатации. Если уплотнения работают правильно, замена смазки вследствие обесцвечивания необходима не чаще одного раза в 3–4 недели.

Для замены смазки насоса выполните указанные ниже действия.

1. Выполните инструкции раздела [Процедура снятия давления, page 44](#).
2. Извлеките резервуар для смазки (R) из кронштейна и открепите контейнер от крышки. Держа крышку над подходящим контейнером, снимите обратный клапан и подождите, пока смазка не стечет. Установите обратный клапан на впускной шланг.
3. Опорожните резервуар и промойте его чистой смазкой.

4. Когда резервуар будет промыт, заполните его свежей смазкой.
5. Привинтите резервуар к блоку крышки и установите в кронштейн.
6. Система смазки готова к работе. Заправка не требуется.



Система смазки насоса
Figure 2

Извлечение насоса

--	--	--	--	--	--

В ходе работы шток и шатун насоса находятся в движении. Движущие детали могут вызвать серьезную травму, например, защемить конечность и привести к ее ампутации. При работе не подносите руки и пальцы к шатуну.

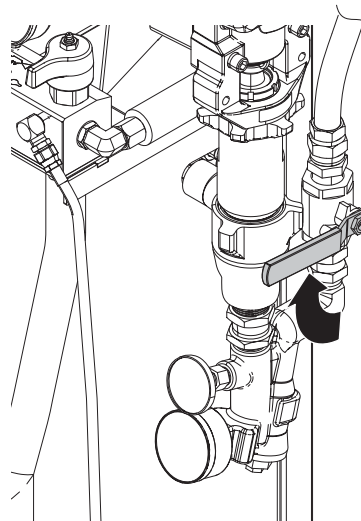
Note

Инструкции по ремонту насоса приведены в руководстве 309577.

1. Для остановки насосов нажмите
2. Выключите зоны нагрева.
3. Промойте насос.
4. Нажмите
5. Для деактивации системы нажмите
6. Переведите главный выключатель питания в положение выключения.

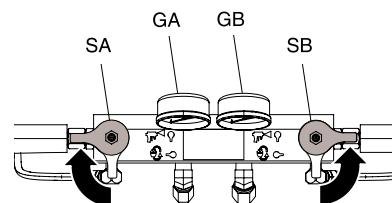


7. Выключите оба насоса подачи. Закройте все клапаны для подачи жидкости.



8. Направьте жидкость в контейнеры для сбора отходов или резервуары подачи. Поверните клапаны СНЯТИЯ ДАВЛЕНИЯ/РАСПЫЛЕНИЯ (SA, SB) в положение

СНЯТИЯ ДАВЛЕНИЯ/ЦИРКУЛЯЦИИ .
Убедитесь в том, что манометры показывают 0 (нулевое давление).



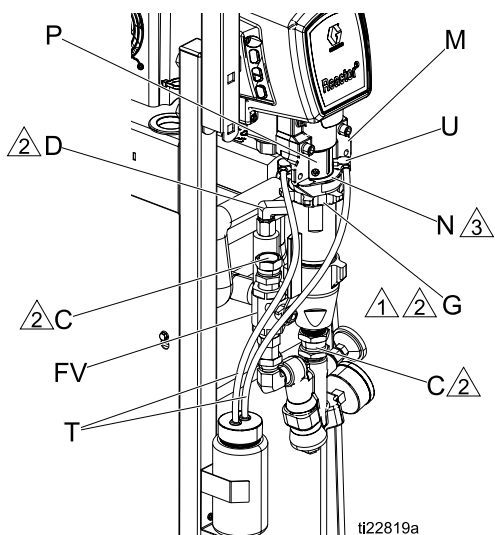
Note

С помощью тряпок и ветоши обезопасьте агрегат Reactor и окружающее пространство от разлива жидкости.

Note

Действия 9–11 относятся к насосу А. Для отсоединения насоса В перейдите к действиям 12 и 13.

9. Отсоедините фитинги на входе (С) и выходе (D) для жидкости. Отсоедините также стальную выходную трубку от входного отверстия нагревателя.
10. Отсоедините трубки (Т). Отсоедините оба фитинга трубок (U) от смачиваемой чашки.
11. Ослабьте стопорную гайку (G) сильным ударом искробезопасного молотка. Открутите насос достаточно далеко, чтобы открыть штифт, удерживающий шток. Сдвиньте вверх проволочный зажим. Вытолкните штифт. Продолжайте отвинчивать насос.



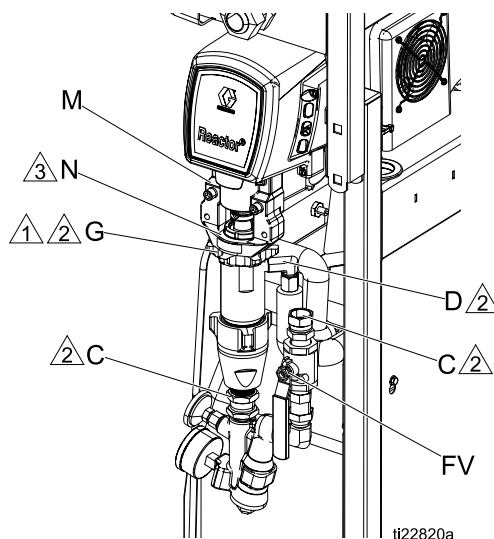
Насос А
Figure 3

- 1. Плоская сторона должна быть обращена вверх.
- 2. На резьбу нужно нанести масло для изоцианатов или консистентную смазку. Верхние витки резьбы насоса должны быть практически заподлицо с поверхностью подшипника (N).
- 3.

Note

Действия 12 и 13 относятся к насосу В.

12. Отсоедините устройства для впуска (С) и выпуска (D) жидкости. Отсоедините также стальную выходную трубку от входного отверстия нагревателя.
13. Сдвиньте вверх проволочный зажим (Е). Вытолкните штифт (F). Ослабьте стопорную гайку (G) сильным ударом искробезопасного молотка. Отвинтите насос.



Насос В
Figure 4

- 1. Плоская сторона должна быть обращена вверх.
- 2. На резьбу нужно нанести масло для изоцианатов или консистентную смазку. Верхние витки резьбы насоса должны быть практически заподлицо с поверхностью подшипника (N).
- 3.

Установка насоса

Note

Действия 1–5 относятся к насосу В. Для подвального подсоединения насоса А перейдите к действию 6.

1. Убедитесь в том, что стопорная гайка (G) навинчена на насос плоской стороной вверх. Ввинчивайте насос в корпус подшипника (M), пока отверстия под штифт не совместятся. Протолкните штифт (F) внутрь. Опустите проволочный зажим (E). Изображение и примечания относительно сборки см. на рис. 4.
2. Продолжайте ввинчивать насос в корпус до тех пор, пока устройство для выпуска жидкости (D) не окажется на одной линии со стальной трубкой, а верхние витки резьбы не будут отстоять от торца подшипника (N) на ±2 мм (1/16 дюйма).
3. Затяните стопорную гайку (G) сильными ударами искробезопасного молотка.
4. Подсоедините устройства для впуска (C) и выпуска (D) жидкости.
5. Перейдите к шагу 13.

Note

Действия 6–12 относятся только к насосу А.

6. Убедитесь в том, что звездообразная стопорная гайка (G) навинчена на насос плоской стороной вверх. Осторожно проверните и выдвиньте

Ремонт

поршневой шток на 51 мм (2 дюйма) над смачиваемой чашкой.

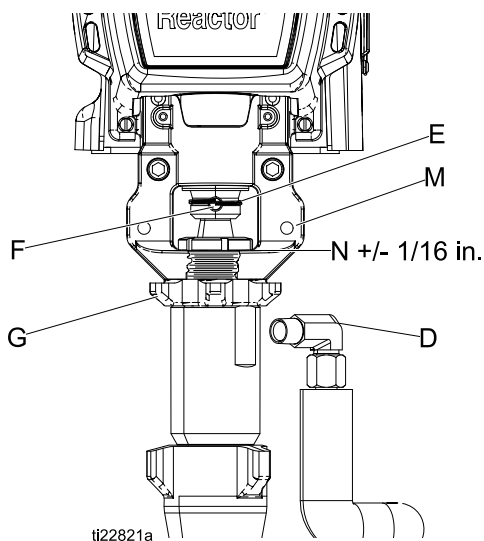


Figure 5

7. Начинайте ввинчивать насос в корпус подшипника (M). Когда отверстия под штифт совместятся, вставьте штифт. Опустите проволочный зажим.
8. Продолжайте ввинчивать насос в корпус подшипника (M), пока верхние витки резьбы не будут отстоять от торца подшипника (N) на ± 2 мм (1/16 дюйма). Убедитесь в наличии доступа к зазубренным фитингам в отверстиях для промывки смачиваемой чаши.
9. Не закрепляя, подсоедините выпускную трубку компонента A к насосу и к нагревателю. Выровняйте трубку, затем надежно затяните фитинги.
10. Затяните звездообразную стопорную гайку (G) сильным ударом искробезопасного молотка.

11. Нанесите на зазубренные фитинги тонкий слой жидкости TSL. Держа трубки (T) двумя руками, протолкните их прямо в зазубренные фитинги. Закрепите каждую трубку между двумя зубцами проволочной стяжкой.




Note

Не допускайте изгибов и перегибов трубок.

12. Заново подсоедините устройство (C) для впуска жидкости.
13. Удалите воздух и заправьте систему. См. инструкцию по эксплуатации агрегата Reactor.

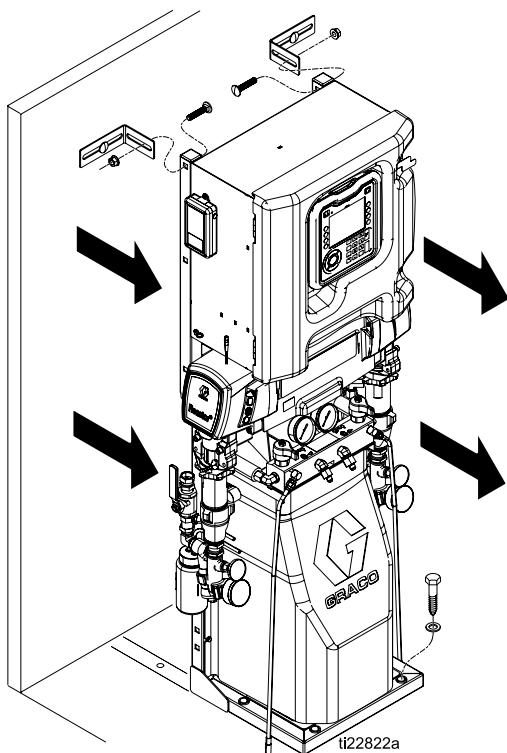
Ремонт корпуса привода

Демонтаж

1. Для остановки насосов нажмите .
2. Выключите зоны нагрева.
3. Промойте насос.
4. Нажмите , чтобы установить насосы в нижнем положении.
5. Для деактивации системы нажмите .
6. Переведите главный выключатель питания в положение выключения.



7. Выполните инструкции раздела [Процедура снятия давления, page 44](#).
8. Уберите раму системы с пола и L-образных кронштейнов.



9. Извлеките два болта и гайки и сложите электрический блок.
10. Извлеките винты (21) и снимите кожух двигателя (11). Обоприте кожух двигателя о заднюю часть двигателя, не натягивая кабель питания вентилятора.

Note

Осмотрите корпус подшипника (103) и шатун (105). Если эти детали требуют замены, сначала снимите насос (106), см. раздел [Извлечение насоса, page 50](#).

11. Снимите крышку (60) и винты (21).
12. Снимите счетчик циклов (121) с корпуса, открутив винт (122).
13. Отсоедините впускные и выпускные линии насоса. Извлеките винты (113), шайбы (115) и корпус подшипника (103).

УВЕДОМЛЕНИЕ

При снятии корпуса привода (104) не уроните блок шестерен (102). Блок шестерен может оставаться в сцеплении с передней торцевой крышкой двигателя или с корпусом привода.

14. Извлеките винты (112, 119) с шайбами (114) и извлеките корпус привода (102) с двигателя (101).

Note

В корпус привода со стороны А входит выключатель счетчика циклов (121). При замене этого корпуса извлеките винты (122) и выключатель. Затяните винты и установите выключатель на новый корпус привода.

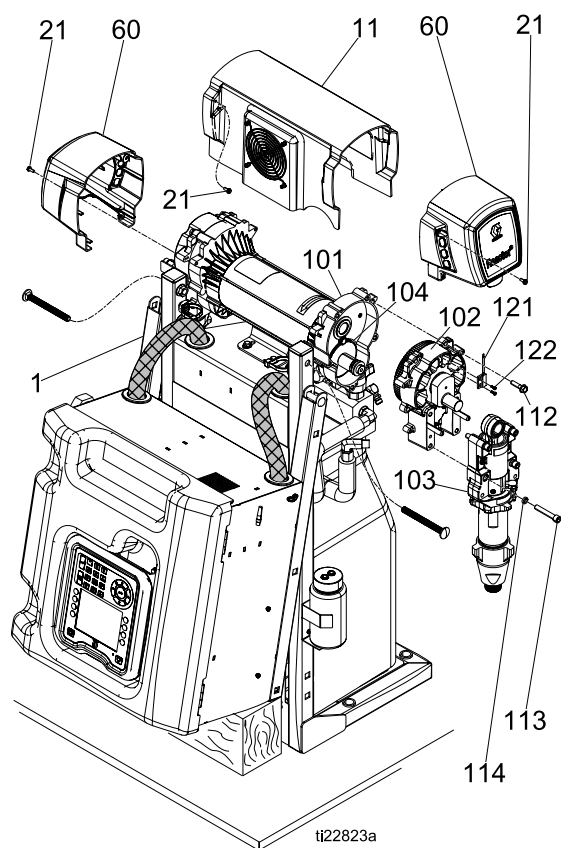


Figure 6

Установка

1. Обильно нанесите консистентную смазку для тяжелых условий эксплуатации на шайбы (107, 108, 118), все шестерни и внутреннюю поверхность корпуса привода (102).
2. Установите одну бронзовую шайбу (108) в корпус привода, затем установите стальные шайбы (107, 118), как показано на рисунке.
3. Установите вторую бронзовую шайбу (108) на блок шестерен (104) и вставьте блок шестерен в корпус привода.

Note

Коленвал в корпусе привода должен располагаться на одной линии с коленвалом с другой стороны двигателя.

4. Надвиньте корпус привода (102) на двигатель (101). Установите винты (112) с шайбами (114).

Note

Если снимались корпус подшипника (103), шатун (105) или насос (106), снова вставьте шатун в корпус и установите насос, см. раздел [Установка насоса, page 51](#).

5. Проложите кабель выключателя счетчика циклов (121) в обход вентилятора двигателя и снова подсоедините к корпусу (102) с помощью винтов (122).
6. Установите корпус подшипника (103) и винты (113) с шайбами (114). Оба насоса должны совпадать по фазе (поршни должны занимать одинаковое положение).
7. Установите крышку (60) и винты (21).
8. Установите щиток двигателя (11) и винты (21).

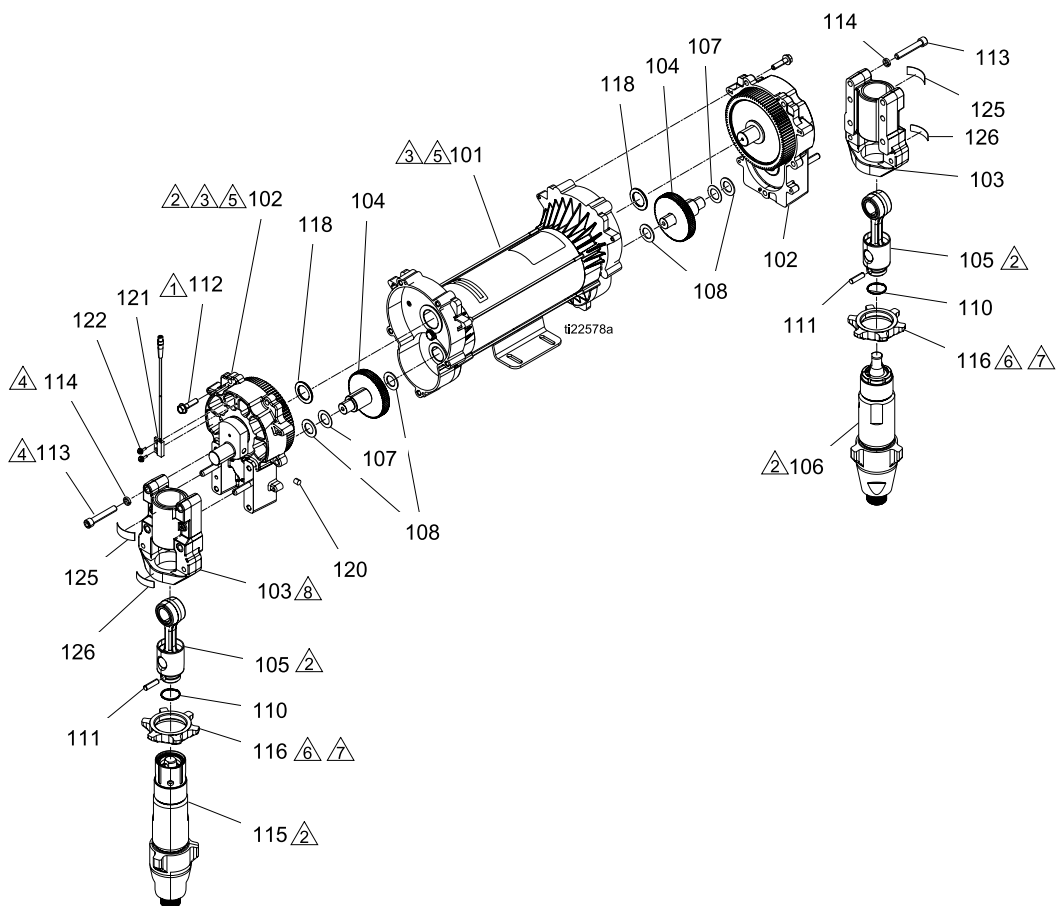


Figure 7

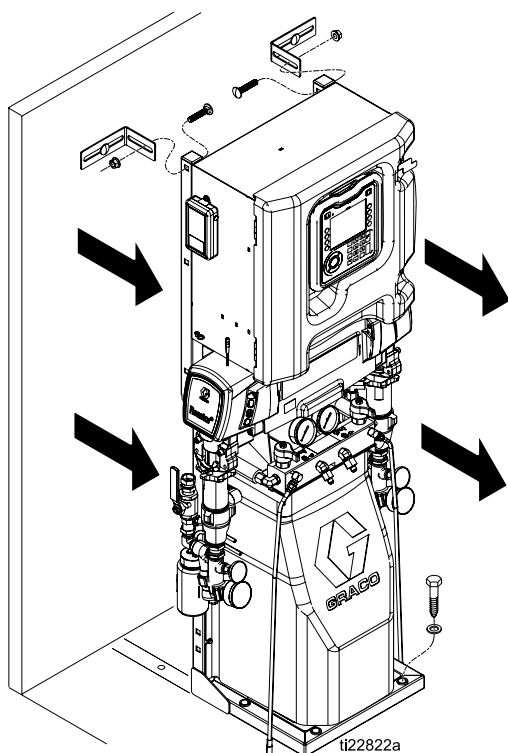
Ремонт электродвигателя

Демонтаж

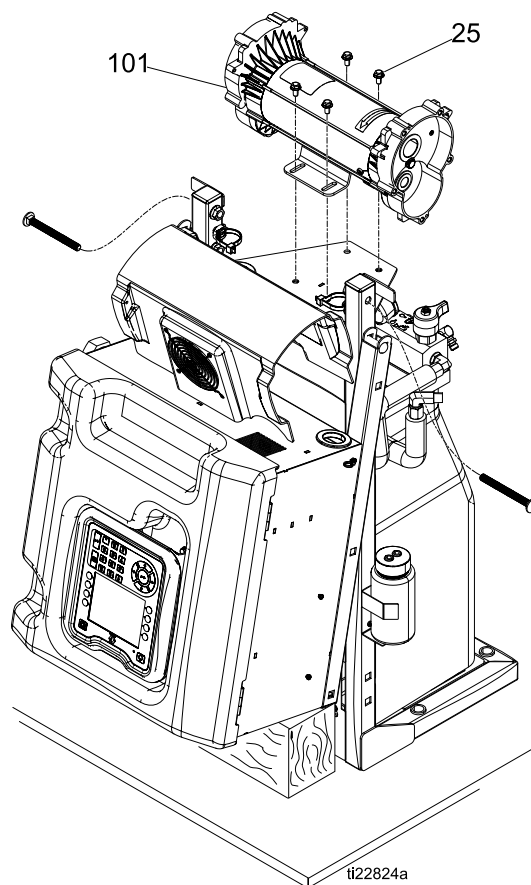
УВЕДОМЛЕНИЕ

Следите за тем, чтобы не уронить и не повредить двигатель. Двигатель достаточно тяжелый, и для его поднятия может потребоваться два человека.

1. Уберите раму системы с пола и L-образных кронштейнов.



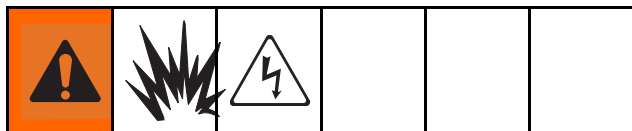
2. Снимите корпус привода и блоки насоса. См. раздел [Ремонт корпуса привода, page 52](#).
3. Отсоедините кабель питания двигателя (101) от порта № 15 на модуле управления двигателем. Удалите соединитель, открутив четыре контактных винта.
4. Снимите кожух двигателя (11). Обоприте блок кожуха двигателя о заднюю часть двигателя, не натягивая кабель питания вентилятора.
5. Отсоедините кабель оповещения о перегреве от порта № 2 на модуле управления двигателем. Для извлечения кабеля разрежьте кабельные стяжки вокруг жгута проводов.
6. Извлеките четыре винта (25), которые крепят двигатель (101) к кронштейну. Снимите двигатель с установки.



Установка

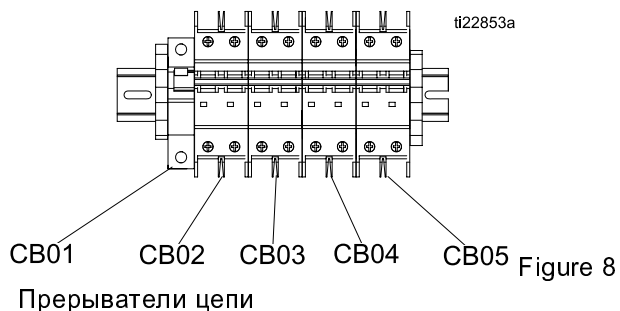
1. Поместите двигатель на устройство. Пропустите кабели двигателя в кабелепровод, как ранее. См. раздел [Электросхемы, page 90](#).
2. Закрепите двигатель винтами (25), пока они не будут ввинчены в раму до упора. Не затягивайте винты, пока корпус привода и насосы не будут подключены к двигателю.
3. Установите блок корпуса привода и блок насоса, см. раздел [Установка, page 54](#).
4. Пропустите идущий от двигателя шнур питания (101) через кабелепровод и подключите его к порту № 15 на модуле управления электродвигателем. Проложите кабель сигнализации о повышении температуры по направлению вверх от двигателя и подключите его к порту № 2 на модуле управления двигателем. Вставьте кабели в кабелепровод и скрепите кабелепровод с помощью кабельной стяжки.
5. Подключите блок двигателя к двигателю (101).
6. Установите крышки корпуса привода и крышку двигателя.
7. Возобновите эксплуатацию.

Ремонт модуля прерывателя цепи



1. См. раздел [Подготовка к ремонту, page 48](#).
2. С помощью омметра проверьте, замкнута ли цепь каждого прерывателя цепи (между верхним и нижним выводом). Если цепь разомкнута, отключите прерыватель цепи, установите в исходное положение и проверьте его снова. Если цепь по-прежнему разомкнута, замените прерыватель цепи, как указано ниже.
 - a. См. раздел [Электрические схемы, page 90](#) и таблицу прерывателя цепи.
 - b. Выполните инструкции по завершению работы. См. раздел [Выключение, page 45](#).
 - c. Ознакомьтесь с таблицей идентификации прерывателей цепи и схемами электрических соединений в руководстве по ремонту агрегата Reactor.
 - d. Ослабьте два винта, которые крепят провода и планку шины к прерывателю цепи, который подлежит замене. Отсоедините провода.
 - e. Извлеките стопорный язычок 6 мм (1/4 дюйма) и отсоедините прерыватель цепи от DIN-рейки.

Установите новый прерыватель цепи. Вставьте провода и затяните все винты.



Прерыватели цепи		
Справ. №	Размер	Компонент
CB01	50 A	Подогреваемый шланг
CB02	20 A	Модуль управления двигателем (МСМ)
CB03	40 A	Нагреватель изоцианата
CB04	40 A	Нагреватель смолы
CB05	40 A	Трансформатор подогрева шланга

Замена датчика впуска жидкости

Note

Только для моделей Elite.

1. Выполните инструкции раздела [Выключение, page 45](#).
2. Выполните инструкции раздела [Процедура снятия давления, page 44](#).
3. Отсоедините впускной кабель датчика от блока впуска жидкости. Осмотрите кабель на отсутствие повреждений и при необходимости замените его. См. раздел [Электросхемы, page 90](#).

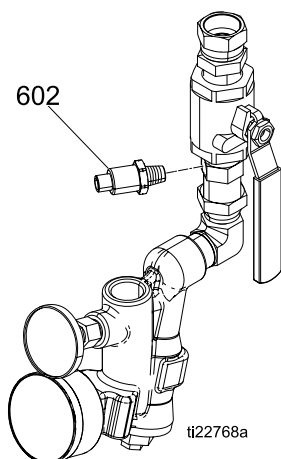


Figure 9 Датчик впуска жидкости

4. Замена кабеля датчика
 - a. Откройте связку проводов и извлеките кабель датчика.
 - b. Разрежьте все кабельные стяжки и отключите модуль управления двигателем. См. раздел [Электросхемы, page 90](#).

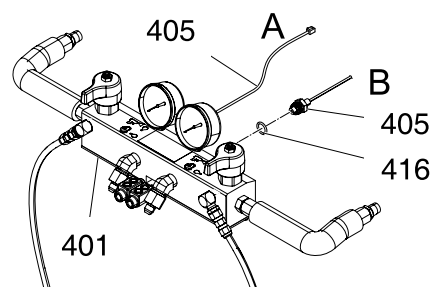
УВЕДОМЛЕНИЕ

Во избежание повреждения кабеля протяните и зафиксируйте его в связке проводов и затяните стяжки.




5. Замените датчик (602).

Замена датчиков давления

1. Выполните инструкции раздела [Выключение, page 45](#).
2. Выполните инструкции раздела [Процедура снятия давления, page 44](#).
3. Отсоедините кабели датчика (405) от разъемов № 6 и № 7 на модуле управления двигателем.
4. Извлеките стяжки проводов, удерживающие кабель датчика и извлеките кабель из шкафа.
5. Установите уплотнительное кольцо (416) на новый датчик (405).
6. Установите датчик в коллектор. Отметьте конец кабеля лентой (красный цвет должен обозначать датчик А, синий — датчик В).
7. Введите новый кабель в шкаф и присоедините его к жгуту, как ранее. Прикрепите стяжки кабелей к пучку, как раньше.
8. Подключите кабель датчика давления на стороне А к порту №6 на модуле управления электродвигателем. Подключите кабель датчика давления на стороне В к порту №7 на модуле управления электродвигателем.



Замена вентиляторов

					
<p>Во избежание повреждения электрическим током завершите работу системы. Во избежание ожогов не выполняйте обслуживание вентилятора, пока система не остынет до температуры окружающей среды.</p>					

Замена вентилятора двигателя

1. Выполните инструкции раздела [Выключение, page 45](#).
2. Откройте дверцу шкафа и отключите кабели вентилятора от клеммных колодок. См. раздел [Электрические схемы, page 90](#).
3. Извлеките четыре винта (21) из крышки двигателя (11). При необходимости сверните раму (1), чтобы снять крышку двигателя (10). См. раздел [Ремонт корпуса привода, page 52](#), шаги 1–10.
4. Для извлечения кабеля разрежьте кабельные стяжки.
5. Извлеките гайки (39), винты (22), шайбы (34) и вентилятор (32). Установите новый вентилятор в обратном порядке.

Note

Убедитесь в том, что вентилятор (32) дует в двигатель.

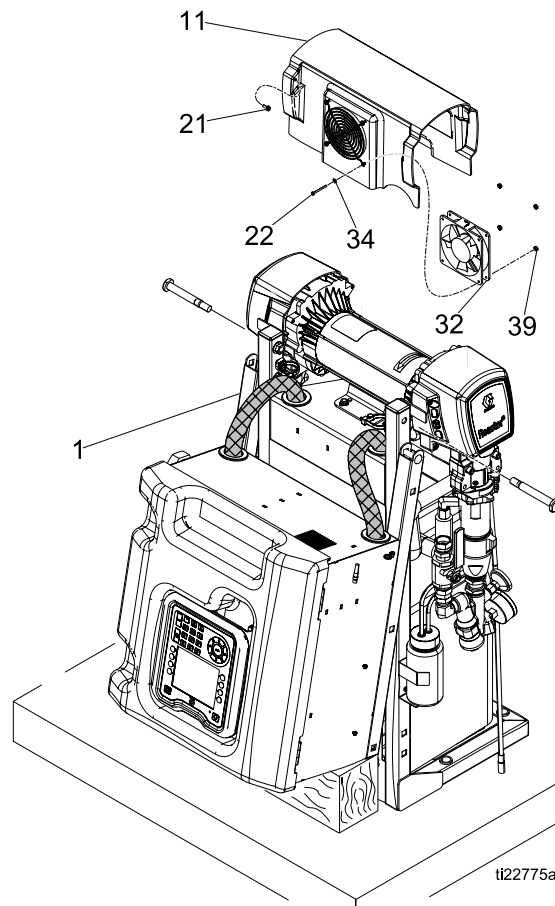


Figure 10

Замена вентилятора электрического блока

1. Выполните инструкции раздела [Выключение, page 45](#).
2. Откройте дверцу электрического блока (401). Ослабьте четыре гайки (421) и извлеките вентилятор (404).
3. Установите новый вентилятор (404), выполняя в обратном порядке действия по разборке. Направьте вентилятор таким образом, чтобы он выдувал воздух из электрического блока.

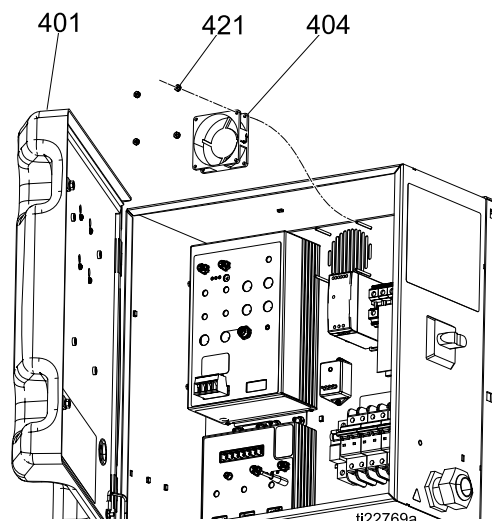
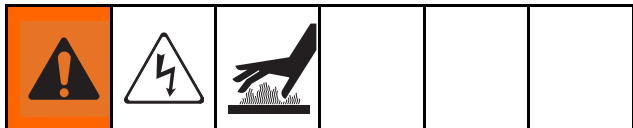


Figure 11

Замена вентилятора трансформатора



1. Выполните инструкции раздела [Выключение](#), page 45.
2. Извлеките четыре болта (23) и снимите кожух (10).
3. Извлеките болт (20) в верхней части распределительной коробки нагревателя (48).
4. Отключите вентилятор и соединения трансформатора от клеммных колодок Соединения на левой стороне имеют наклейки: V+, V-, 1, 2, 3 и 4.
5. Извлеките четыре гайки (27), удерживающие металлическую крышку трансформатора (8) на раме. Осторожно снимите крышку, пропуская провода через отверстие в крышке.
6. Извлеките гайки (23), шайбы (29) и вентилятор (32).
7. Установите вентилятор в обратной последовательности операций.

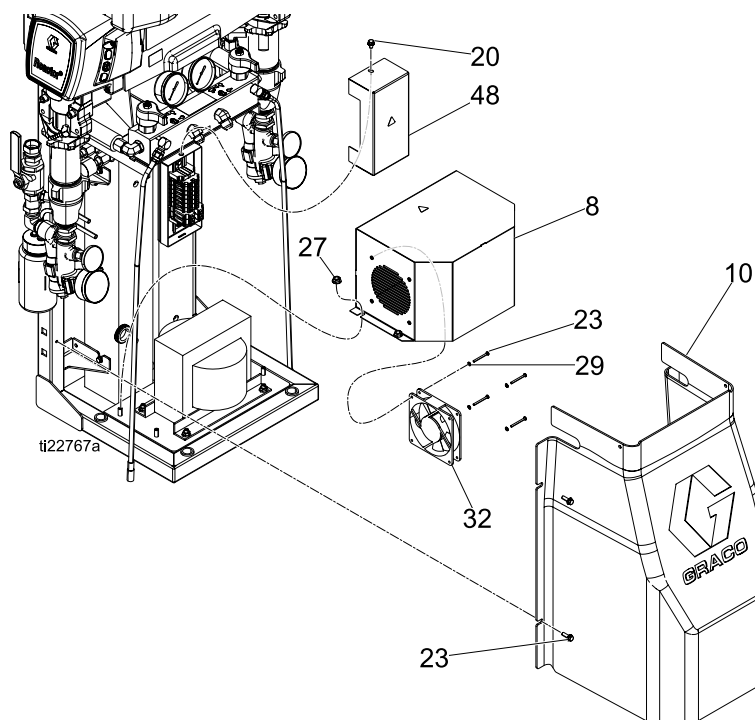


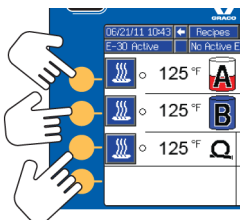
Figure 12

Отремонтируйте главный нагреватель

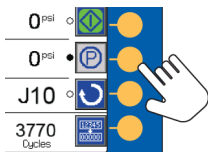
Замена нагревательного элемента



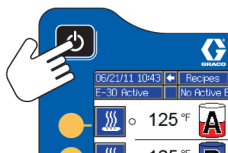
1. Для остановки насосов нажмите
2. Выключите зоны нагрева.



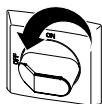
3. Промойте насос.
4. Нажмите , чтобы установить насосы в нижнем положении. Операция останова завершена, когда гаснет зеленая точка. Убедитесь в том, что операция останова завершена, прежде чем переходить к следующему шагу.



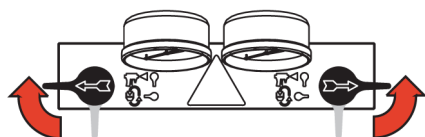
5. Для деактивации системы нажмите



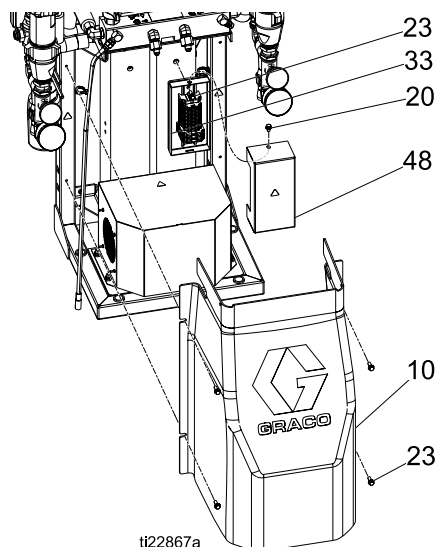
6. Переведите главный выключатель питания в положение выключения.



7. Снимите давление. См. раздел [Процедура снятия давления, page 44.](#)



8. Дождитесь остывания нагревателя.
9. Извлеките четыре болта (23) и снимите кожух (10).



10. Извлеките винт (20) и крышку нижней din-рейки (48)
11. Отключите провода нагревателей.
 - a. Сторона А. Отключите провода нагревателей стороны А, трансформатор и провода вентилятора трансформатора от нижней din-рейки (33).
 - b. Сторона В. Отключите провода нагревателей стороны В и снимите нижнюю din-рейку (33) с нагревателя стороны В (5).
12. Проверьте провода нагревателей с помощью омметра.

Система	Общая мощность нагревателя в ваттах	Элемент	Ом
Е-30 (10 кВт)	10,200	2,550	18–21 на элемент
Е-ХР2, Е-30 (15 кВт)	15,300	2,550	18–21 на элемент

УВЕДОМЛЕНИЕ

Чтобы предотвратить короткое замыкание или снижение срока эксплуатации трансформатора, запрещается проливать на него жидкость. Накройте трансформатор пластиком или картоном.

13. Извлеките гайки (27) и снимите крышку трансформатора (8). Накройте трансформатор пластиком или картоном.
14. Отсоедините реле перегрева (209) от кабеля разделителя.
15. Ослабьте зажимную гайку (N). Снимите резистивный датчик температуры (212) с корпуса нагревателя. Не извлекайте переходник (206) без надобности. Если переходник необходимо снять, убедитесь в том, что смесительный аппарат (210) не препятствует его замене.
16. Отсоедините от нагревателя впускные и выпускные трубы.
17. Извлеките два болта (23) и поднимите нагреватель над трансформатором.
18. Поместите блок нагревателя (201) в тиски. С помощью отвертки извлеките нагревательный элемент (208).
19. Осмотрите элемент. Он должен быть относительно гладким и блестящим. Если на него налипли осадок, гарь, шлаки, а на оболочке имеются пятна от разъедания, следует заменить элемент.
20. Установите новый нагревательный элемент (208), удерживая смеситель (210) так, чтобы он не блокировал порт резистивного датчика температуры.
21. Зафиксируйте нагреватель на раме с помощью болтов (23).
22. Установите на место резистивный датчик температуры (212), см. раздел [Отремонтируйте главный нагреватель, page 60](#).
23. Подключите кабели к реле перегрева (209).
24. Повторно подключите провода к нижней din-рейке. При необходимости установите нижнюю din-рейку (33).
25. Установите крышку нижней din-рейки (48).

Сетевое напряжение

Нагреватель выдает свою номинальную мощность в ваттах при напряжении 240 В переменного тока. Низкое сетевое напряжение снизит доступную мощность, и нагреватель не будет работать с полной производительностью.

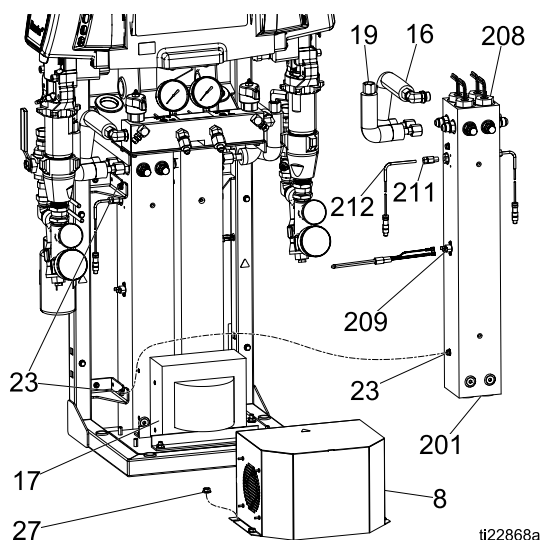
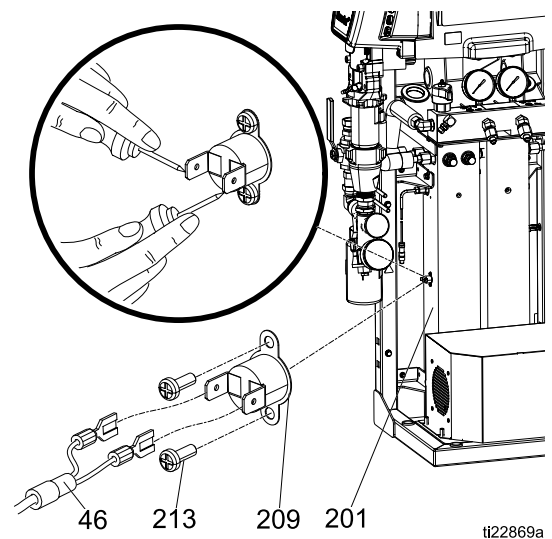


Figure 13

Ремонт реле перегрева

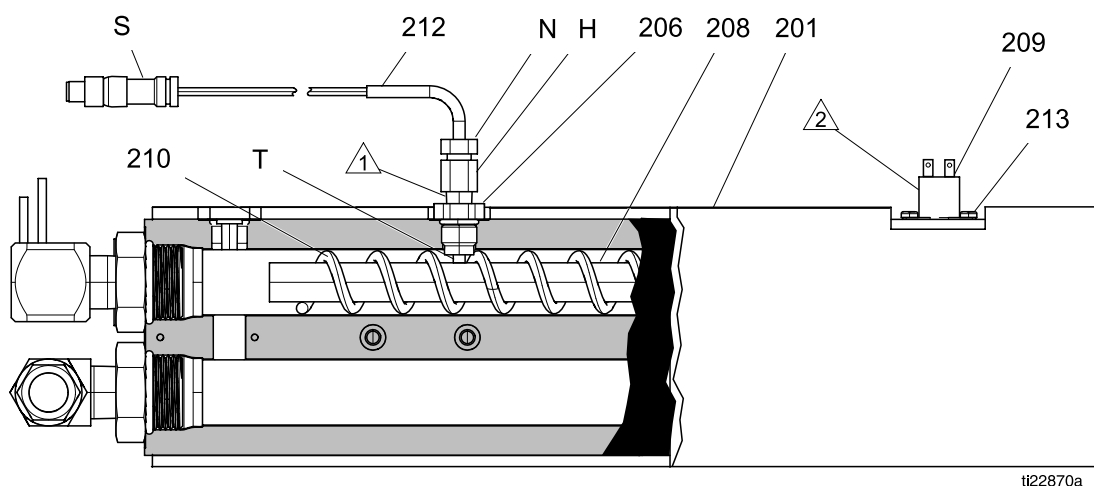
1. Выполните инструкции раздела [Выключение, page 45](#).
2. Дайте нагревателям остыть.
3. Снимите крышку нагревателя (10).
4. Отсоедините реле перегрева (209) от кабеля (46). Проверьте контактные пластины с помощью омметра.
 - a. Если значение сопротивления не находится в районе нуля, необходимо заменить реле перегрева. Перейдите к шагу 5.
 - b. Если значение сопротивления приблизительно равняется 0 Ом, проверьте кабель (46) и убедитесь в том, что он не вскрыт и не поврежден. Заново подключите реле температуры (209) и кабель (46). Отключите кабель от ТСМ. Осуществите проверку между контактами 1 и 3 и между 1 и 4. Если сопротивление не равняется приблизительно 0, и реле равняются 0. Замените оригинальный кабель новым.

5. Если реле не прошло проверку, извлеките винты. Утилизируйте поврежденное реле. Нанесите тонкий слой терморасты 110009, установите новое реле в том же месте на корпусе (201) и закрепите его винтами (213). Заново подсоедините кабели.



Замена резистивного датчика температуры

1. Выполните инструкции раздела [Выключение, page 45](#).
2. Дождитесь остывания нагревателя.
3. Снимите крышку нагревателя (10).
4. Разрежьте кабельные стяжки вокруг тканной обмотки с кабелем резистивного датчика температуры (212).
5. Отсоедините кабель резистивного датчика температуры (212) от ТСМ (453).
6. Ослабьте зажимную гайку (N). Извлеките резистивный датчик температуры (212) из корпуса нагревателя (201), затем извлеките корпус резистивного датчика температуры (H). Не извлекайте переходник (206) без надобности. Если переходник необходимо снять, убедитесь в том, что смесительный аппарат (210) не препятствует его замене.
7. Извлеките кабель резистивного датчика температуры (212) из тканной обмотки.
8. Замените резистивный датчик температуры (212).
 - a. Оберните наружную резьбу лентой из ПТФЭ и нанесите на нее герметик; привинтите корпус (H) резистивного датчика температуры к переходнику (206).
 - b. Протолкните резистивный датчик температуры (212) внутрь, чтобы наконечник касался нагревательного элемента (208).
 - c. Придерживая резистивный датчик температуры (212) напротив нагревательного элемента, затяните зажимную гайку (N) вручную до упора, а потом еще на 3/4 оборота.
9. Протяните провода (S) как и раньше через тканную обмотку и повторно подключите кабель резистивного датчика температуры (212) к ТСМ.
10. Установите стенку кожуха нагревателя (10) на место.
11. Следуйте указаниям по запуску, приведенным в руководстве по эксплуатации. Одновременно включите нагреватели А и В для проверки. Их температура должна повышаться с одинаковой скоростью. Если температура одного из нагревателей ниже, ослабьте зажимную гайку (N) и затяните корпус резистивного датчика температуры (H) так, чтобы его наконечник касался элемента (212), когда зажимная гайка (N) повторно затянута.



ti22870a

Figure 14

Ремонт подогреваемого шланга

Запасные части к шлангу перечислены в инструкции 309572 по эксплуатации подогреваемого шланга.

Проверка соединителей нагревателя шланга

1. Выполните инструкции раздела [Выключение, page 45](#).

Note

Шланг с оплеткой должен быть подсоединен.

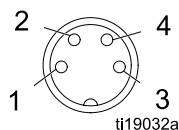
2. Отсоедините соединитель шланга (V) на агрегате Reactor, см. [рис. 13](#).
3. С помощью омметра проверьте электрическую цепь между соединителями (V). Цепь должна быть целостной.
4. Если шланг не проходит испытание, проверьте каждую секцию шланга и шланг с оплеткой, пока место возникновения неисправности не будет определено.

Проверка кабелей резистивного датчика температуры и датчика температуры жидкости

1. Выполните инструкции раздела [Выключение, page 45](#).
2. Отсоедините кабель (C) резистивного датчика температуры на агрегате Reactor.
3. Проведите проверку омметром между контактами разъема кабеля C.

Note

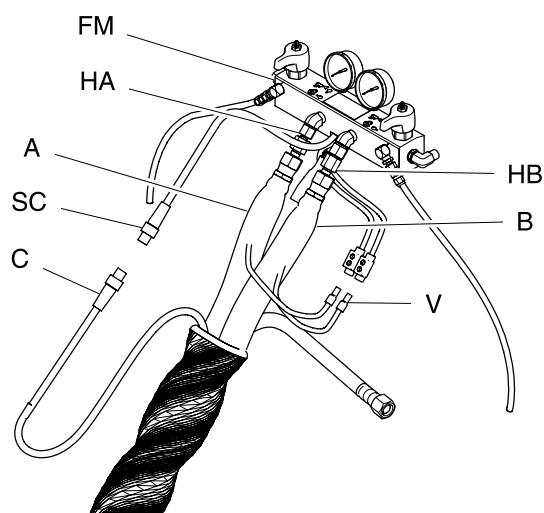
Не прикасайтесь зондом ко внешнему кольцу.



Контакты	Результат
Между 3 и 1	прибл. 1090 Ом
Между 3 и 4	прибл. 1090 Ом
Между 1 и 4	0,2–0,4 Ом
Между 2 и любым другим	бесконечность (контакты разомкнуты)

4. Осуществляйте повторную проверку для каждой секции шланга, включая шланг с оплеткой, пока место возникновения неисправности не будет установлено.

5. Если датчик температуры жидкости дает неправильные показания на конце шланга, подсоедините этот датчик непосредственно к кабелю резистивного датчика температуры (C) на коллекторе.
6. Если датчик температуры жидкости дает правильные показания коллекторе, но не на конце шланга, проверьте подключение кабеля (C). Убедитесь в том, что соединения надежно затянуты.



Подогреваемый шланг
Figure 15

Note

Чтобы облегчить снятие показаний закажите комплект 24N365 для проверки резистивного датчика температуры. Комплект включает два кабеля: один кабель с совместимым гнездовым разъемом M8, а второй – со штыревым разъемом M8. На втором конце обеих кабелей расположены оголенные провода для легкого контакта с зондом.

Контакты и цвет проводов	Результат
Между 3 и 1/между коричневым и синим	прибл. 1090 Ом
Между 3 и 4/между синим и черным	прибл. 1090 Ом
Между 1 и 4/между коричневым и черным	0,2–0,4 Ом
Между 2 и любым другим/недоступно	бесконечность (контакты разомкнуты)

Ремонт датчика температуры жидкости (FTS)

Установка

Сенсор температуры жидкости (FTS) поставляется вместе с системой. Установите датчик FTS между главным шлангом и шлангом с оплеткой. Инструкции смотрите в руководстве 309572 для подогреваемых шлангов.

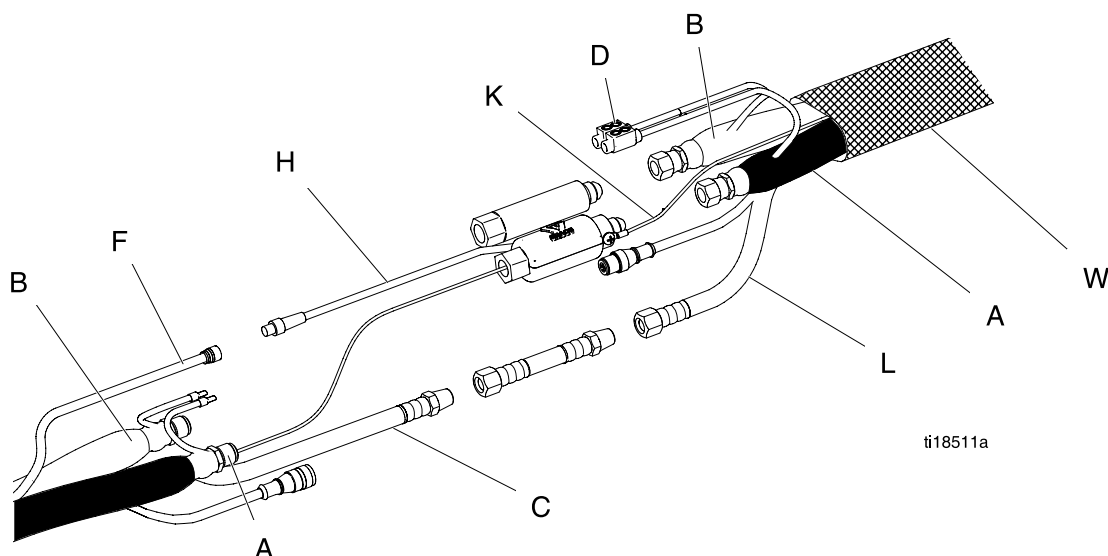


Figure 16

Проверка/извлечение

1. Выполните инструкции раздела [Выключение, page 45](#).
2. Снимите ленту и защитную оболочку с датчика температуры жидкости (FTS). Отсоедините кабель шланга (F).
3. Если датчик температуры жидкости не дает неправильные показания на конце шланга, см. раздел [Проверка кабелей резистивного датчика температуры и датчика температуры жидкости, page 64](#).
4. Если датчик температуры жидкости не проходит проверку, замените его.
 - a. Отсоедините воздушные шланги (C, L) и электрические разъемы (D).
 - b. Отсоедините датчик температуры жидкости от гибкого шланга (W) и шлангов жидкости (A, B).
 - c. Отсоедините провод заземления (K) от винта заземления на нижней части датчика температуры жидкости.
 - d. Извлеките зонд датчика температуры жидкости (H) из шланга со стороны компонента A (изоцианат).

Проверка первичной обмотки трансформатора

См. раздел [Электросхемы, page 90](#).

1. Проверьте провода и трансформатор.
 - a. См. раздел [Выключение, page 45](#).
 - b. Выключите CB05.
 - c. С помощью омметра проверьте целостность между клеммами 2 и 4 на CB05. Если целостность отсутствует, проверьте трансформатор.
2. Проверка трансформатора.
 - a. См. раздел [Выключение, page 45](#).
 - b. Снимите нижний кожух.
 - c. Определите местонахождение двух тонких проводов (10 AWG) с отметками 1 и 2, выходящих из трансформатора. Проследите подключение этих кабелей к контактным колодкам TB15 и TB16.
 - d. Воспользуйтесь омметром для проверки целостности электрической цепи между двумя проводами; цепь не должна быть разомкнута.

Проверка вторичной обмотки трансформатора

См. раздел [Электросхемы, page 90](#).

1. Проверьте провода и трансформатор.
 - a. Отключите 7-штырьковый зеленый разъем от TCM.
 - b. С помощью омметра проверьте целостность между клеммами 6 и 7 на зеленом 7-штырьковом разъеме TCM. Цепь должна быть целостной. Если целостность отсутствует, проверьте трансформатор.
 - c. Повторно подключите 7-штырьковый зеленый разъем к TCM.
2. Проверка трансформатора.
 - a. Снимите нижний кожух.
 - b. Определите местонахождение двух толстых проводов (6 AWG) с пометками 3 и 4, выходящих из трансформатора. Снова

положите эти провода к TB17 и TB18. Разомкните прерыватель цепи CB01, чтобы его цветовой индикатор показывал ЗЕЛЕНый цвет. Воспользуйтесь омметром для проверки целостности электрической цепи между двумя проводами трансформатора на клеммных колодках TB17 и TB18; цепь не должна быть разомкнута.

- c. Разомкните прерыватель цепи CB01.

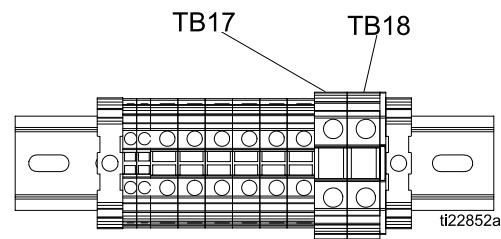
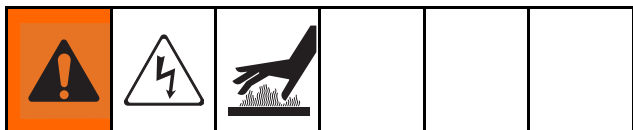


Figure 17

- d. Подайте питание на систему.
- e. Для проверки напряжения между вторичными выводами трансформатора проведите измерение между клеммами 3 и 4 на TB17 и TB18. Проверьте, чтобы напряжение равнялось приблизительно 90 В пер. тока для 240 В пер. тока на входе.
- f. См. экран диагностики работы на расширенном модуле дисплея. Экран диагностики работы отображает входное напряжение (90 В пер. тока) в модуле контроля температуры с пометкой "Напряжение в шланге". Экран диагностики показывает, сработал ли прерыватель цепи подачи напряжения на модуль контроля температуры.

12/20/13 09:00		Job Data	Diagnostic	Home
E-30 Active		No Active Errors		
A Chemical	B Chemical	Hose Chemical		
70 °F	70 °F	70 °F		
A Current	B Current	Hose Current		
0 A	0 A	0 A		
TCM PCB				
70 °F				
Pressure A	Pressure B	Hose Voltage		
0 psi	0 psi	90 V		
MCM Bus	CFM	Total Cycles		
400 V	0	0		

Замена трансформатора



1. Выполните инструкции раздела [Выключение, page 45](#).
2. Извлеките четыре болта (23) и снимите кожух (10).
3. Снимите крышку нижней din-рейки (48).
4. Отключите вентилятор и соединения трансформатора от клеммных колодок Соединения на левой стороне имеют наклейки: V+, V-, 1, 2, 3 и 4.
5. Извлеките четыре гайки (27), удерживающие металлическую крышку трансформатора (8) на раме. Осторожно снимите крышку, пропуская провода через отверстие в крышке.
6. Извлеките гайки (27) и снимите трансформатор (17).
7. Установите трансформатор (17) в обратном порядке.

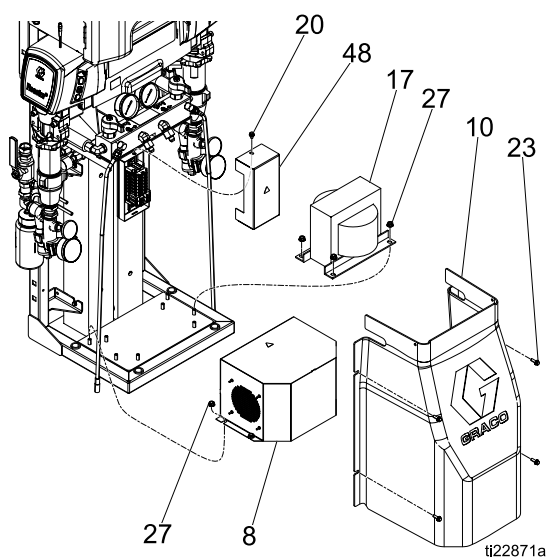


Figure 18

Замена блока питания



1. Выполните инструкции раздела [Выключение](#), [page 45](#).
2. Отключите кабели ввода и вывода от обеих сторон блока питания. См. раздел [Электросхемы](#), [page 90](#).
3. Вставьте отвертку для винтов с плоской головкой в монтажный выступ в нижней части блока питания, чтобы снять его с блока рейки.
4. Установите новый блок питания (515) в обратном порядке.

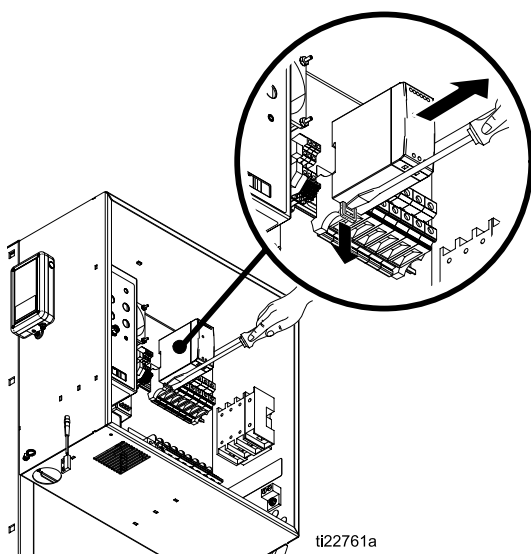


Figure 19 Блок питания 24 В пост. тока

Замена системы защиты от пульсации

1. Ослабьте соединения на клеммах 1 и 3 на СВ02.
2. Ослабьте соединения на входе блока питания (515) на соединениях N и L.
3. Извлеките два винта (413) и систему защиты от пульсации (505) с кожуха.
4. Установите новую систему защиты от пульсации (505) в обратном порядке.

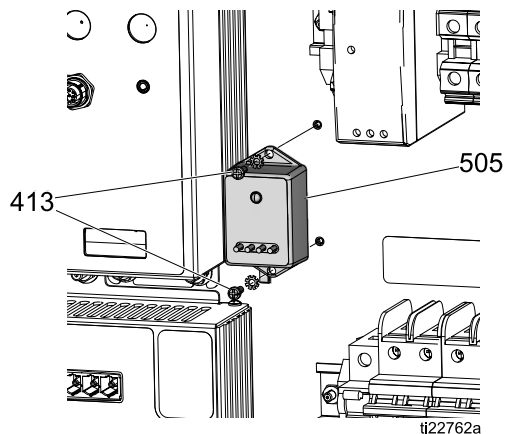


Figure 20

Замена расширенного модуля дисплея (ADM)

1. Ослабьте четыре винта (70) на стороне дверцы электрического блока (61). Поднимите и извлеките расширенный модуль дисплея (88).
2. Отсоедините кабель CAN (475).
3. Проверьте расширенный модуль дисплея (88) на отсутствие повреждений. При необходимости осуществите замену.

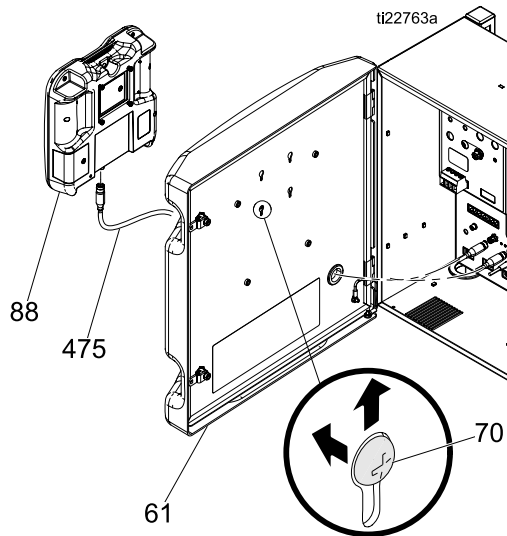


Figure 21

Замена модуля управления двигателем (MCM)

1. Выполните инструкции раздела [Выключение](#), page 45.
2. Отсоедините разъемы от модуля управления двигателем (63). Отсоедините два кабеля питания. См. раздел [Электросхемы](#), page 90.
3. Удалите гайки (91) с модуля управления двигателем (63).
4. Установите поворотный переключатель. 2= E-30 и 3= E-XP2.
5. Замените модуль управления двигателем в корпусе.
6. Подсоедините кабели к модулю управления двигателем. См. раздел [Электросхемы](#), page 90.

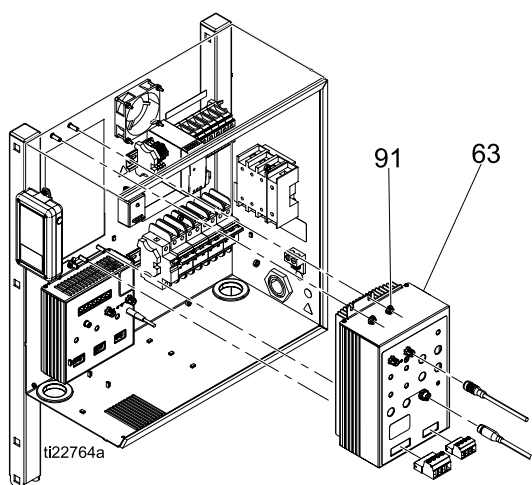


Figure 22 Замените модуль управления двигателем (MCM).

Замените модуль регулирования температуры (TCM)

1. Выполните инструкции раздела [Выключение](#), page 45.
2. Откройте дверцу электрического блока (61).
3. Отсоедините все соединения от TCM (403).
4. Извлеките четыре гайки (411) TCM (403).
5. Установите новый модуль TCM (403). Осуществите сборку в обратном порядке.

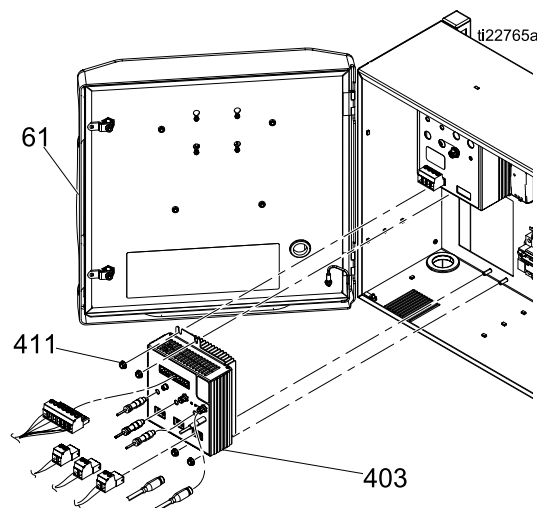
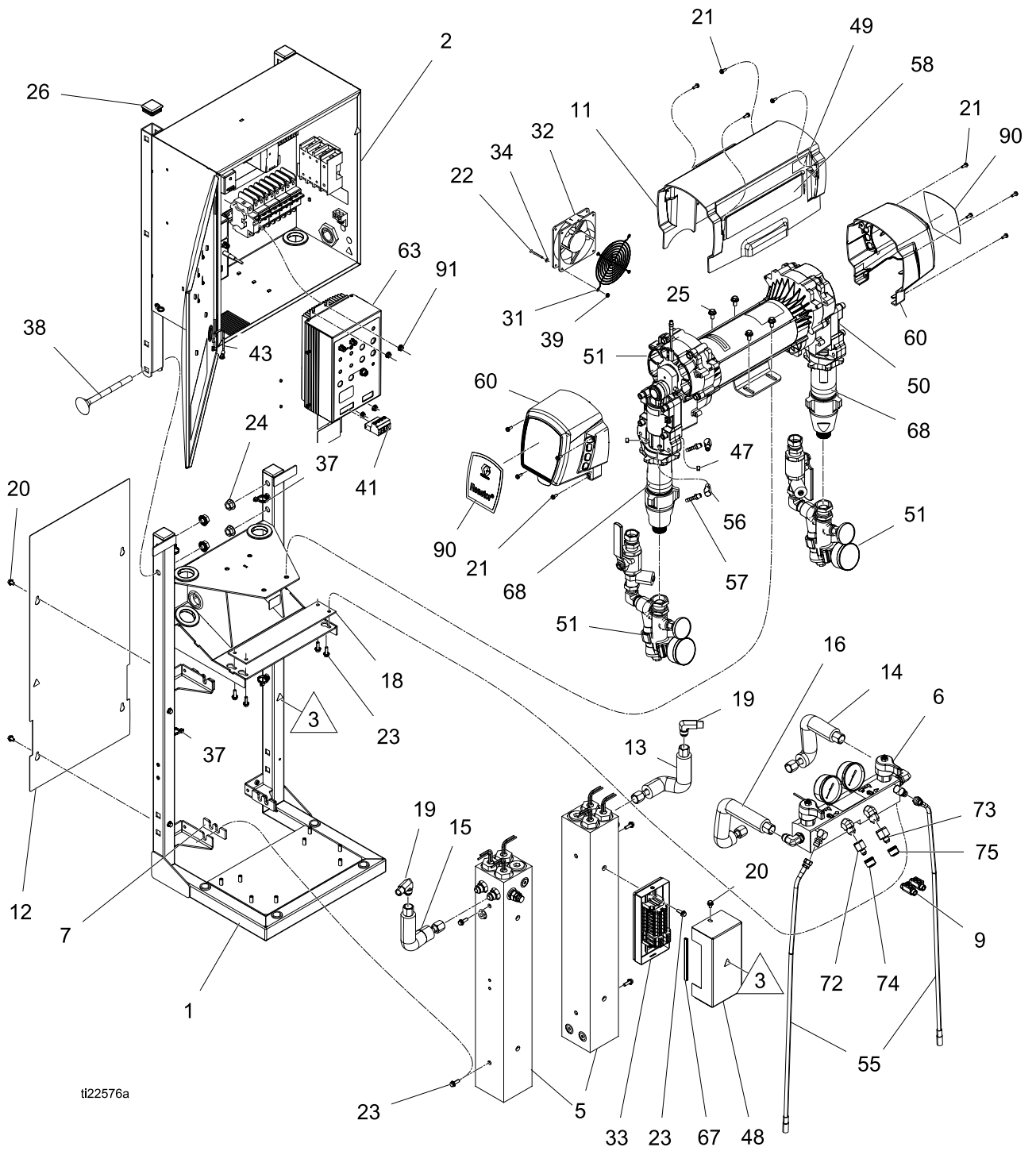


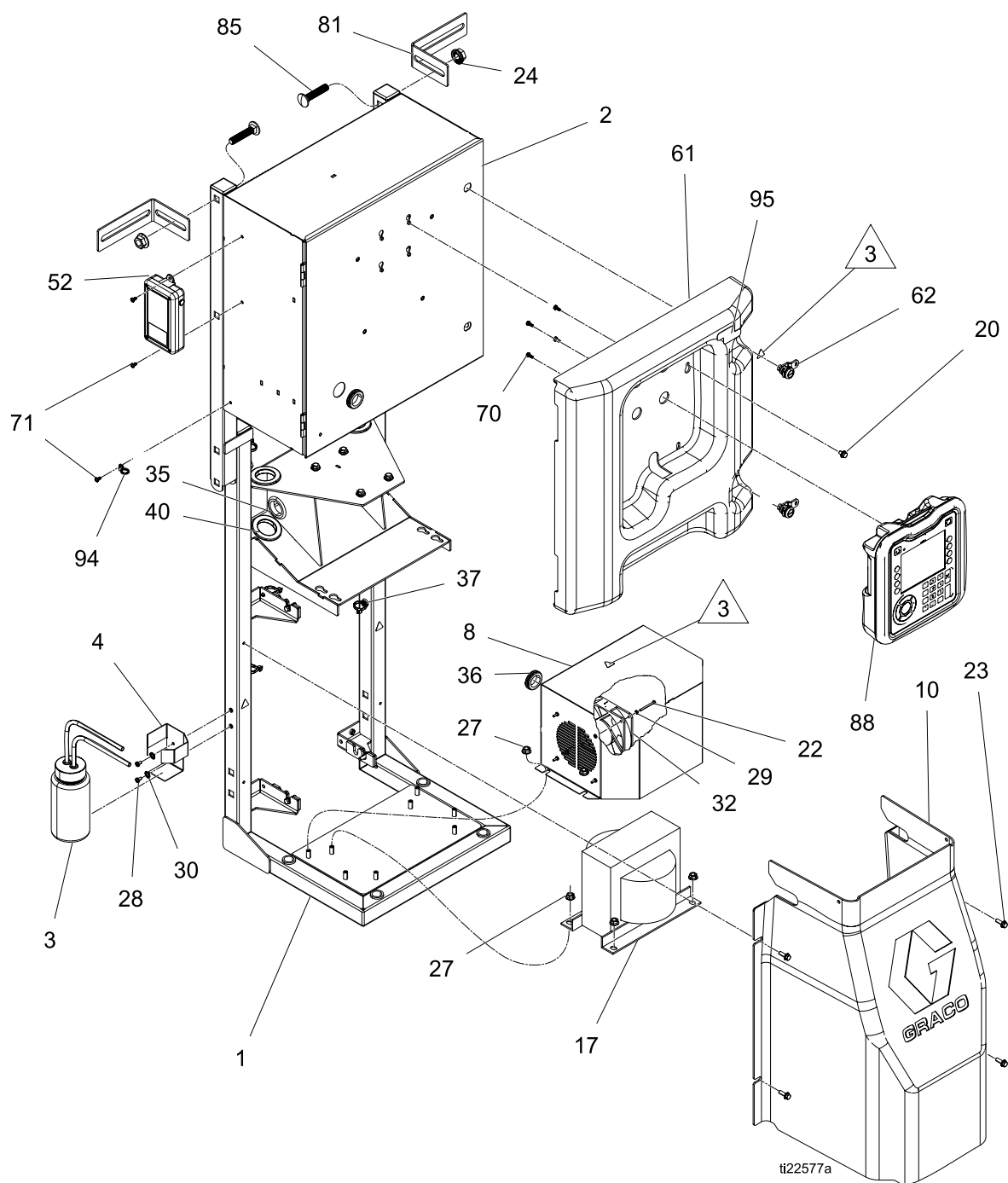
Figure 23 Замена модуля TCM

Детали

Дозаторы



ti22576a



- 1 Нанесите на всю трубную резьбу на неповоротных соединениях анаэробный полиакрилатный герметик для труб.
- 2 Нанесите консистентную смазку на резьбу фитингов труб. Затяните с усилием 58 Н•м (43 футофунта).
- 3 Защитные и предупредительные наклейки с листа наклеек (68).

Детали

Справ. №	Арт.	Описание	Количество					
			272010	272011	272012	272110	272111	272112
1	- - -	РАМА	1	1	1	1	1	1
2	- - -	БЛОК, электрический, см. раздел Электрический блок, page 83	1	1	1	1	1	1
3	246995	ЕМКОСТЬ, блок, в сборе	1	1	1	1	1	1
4	16X531	КРОНШТЕЙН, TSL, емкость	1	1	1	1	1	1
5	24U842	НАГРЕВАТЕЛЬ, 10 кВт, 2-зонный, RTD; см. раздел Нагреватель жидкости, page 79	1			1		
	24U843	НАГРЕВАТЕЛЬ, 7,5 кВт, 1-зонный, RTD; см. раздел Нагреватель жидкости, page 79		2	2		2	2
6	24U704	КОЛЛЕКТОР, жидкостный; см.раздел Жидкостный коллектор, page 81	1	1	1	1	1	1
7	16W654	ИЗОЛЯТОР, пенопласт, для нагревателя	2	4	4	2	4	4
8	24R684	КРЫШКА, трансформатор	1	1	1	1	1	1
9	261821	СОЕДИНИТЕЛЬ, для проводов, 6 AWG	1	1	1	1	1	1
10	24U841	КРЫШКА, нагревателя	1	1	1	1	1	1
11	16W765	КРЫШКА, двигателя	1	1	1	1	1	1
12	16W764	КРЫШКА, нагревателя, задняя	1	1	1	1	1	1
13	24U837	ТРУБКА, сторона В, впускная		1	1		1	1
	24U838	ТРУБКА, сторона В, впускная, 10 кВт	1			1		
14	24U839	ТРУБКА, сторона В, выпускная		1	1		1	1
	24U840	ТРУБКА, сторона В, выпускная, 10 кВт	1			1		
15	24U834	ТРУБКА, сторона А, впускная	1			1		
	24U833	ТРУБКА, сторона А, впускная		1	1		1	1
16	24U836	ТРУБКА, сторона А, выпускная	1			1		
	24U835	ТРУБКА, сторона А, выпускная		1	1		1	1
17	15K742	ТРАНСФОРМАТОР, 4090 В·А, 230/90	1	1	1	1	1	1
18	15B456	ПРОКЛАДКА, для коллектора	1	1	1	1	1	1
19	125643	ФИТИНГ, коленчатый, 3/8 npt x № 8 jic	2	2	2	2	2	2
20	119865	ВИНТ, крепежный, с зубчатой шестигранной головкой; 3/8 дюйма x 1/4-20	9	9	9	9	9	9
21	118444	ВИНТ, крепежный, шестигранная головка с буртиком и углублением под отвертку, 1/2 дюйма x № 10-24	12	12	12	12	12	12

Справ. №	Арт.	Описание	Количество					
			272010	272011	272012	272110	272111	272112
22	117683	ВИНТ, крепежный, с крестообразным шлицем и плоскоконической головкой; 3,81 см x № 6-32	8	8	8	8	8	8
23	113796	ВИНТ, с фланцевой шестигранной головкой, 1,9 см x 1/4-20	11	13	13	11	13	13
24	112731	ГАЙКА, с фланцем, шестигранная	6	6	6	6	6	6
25	111800	ВИНТ, с шестигранной головкой; 7/32 дюйма x 5/16-18	4	4	4	4	4	4
26	111218	КОЛПАЧОК, трубный, квадратный	2	2	2	2	2	2
27	110996	ГАЙКА, шестигранная, с фланцевой головкой	8	8	8	8	8	8
28	104859	ВИНТ, нарезание резьбы, с плоскоконической головкой, 5/16 дюйма x № 10-16	2	2	2	2	2	2
29	103181	ШАЙБА, стопорная, внешн.	4	4	4	4	4	4
30	100020	ШАЙБА, стопорная	2	2	2	2	2	2
31	115836	ОГРАЖДЕНИЕ, защита пальцев	1	1	1	1	1	1
32	24U847	ВЕНТИЛЯТОР, охлаждающий, 120 мм, 24 В пост. тока	2	2	2	2	2	2
33	24R685	КОЖУХ, нижний, din-рейка, включает 33a-33d	1	1	1	1	1	1
33a	24U849	КОМПЛЕКТ, модуль, din-рейка, нагреватель, см. раздел Нагреватель и модуль клеммных колодок трансформатора, page 86	1	1	1	1	1	1
33b	16W667	ИЗОЛЯТОР, ПЕНОПЛАСТ	1	1	1	1	1	1
33c	- - -	КРЫШКА, донная, din-рейка	1	1	1	1	1	1
33d	113505	ГАЙКА, предохранительная, шестигранная	1	1	1	1	1	1
34	151395	ШАЙБА, плоская	4	4	4	4	4	4
35	120685	ПРОКЛАДКА	2	2	2	2	2	2
36	114269	ВТУЛКА, каучук	1	1	1	1	1	1
37	125625	СТЯЖКА, кабельная; с елочными пазами	5	6	6	5	6	6
38	127277	БОЛТ, каретка, 1/2-13 x 3,5 л	4	4	4	4	4	4
39	127278	ГАЙКА, предохранительная, шестигранная	4	4	4	4	4	4
40	127282	ВТУЛКА, каучук	4	4	4	4	4	4
41	16X095	СОЕДИНИТЕЛЬ, питание, 4-штыревой разъем	1	1	1	1	1	1
42★	125871	СТЯЖКА, кабельная, 19,05 см	25	25	25	25	25	25

Детали

Справ. №	Арт.	Описание	Количество					
			272010	272011	272012	272110	272111	272112
43★	24K207	КОМПЛЕКТ, FTS, RTD, одиночный шланг	1	1	1	1	1	1
44★	24R725	МОСТ, съемные перемычки, ut35	4	4	4	4	4	4
45★	106569	ЛЕНТА, изоляционная	1	1	1	1	1	1
46●	24T242	КАБЕЛЬ, перегрев, одиночный Reactor	1			1		
	24P970	ЖГУТ, GCA, перегрев; A/B		1	1		1	1
47	104765	ЗАГЛУШКА, трубная, без головки	2	2	2	2	2	1
48	16V268	КРЫШКА, верхняя, din-рейка	1	1	1	1	1	1
49	15Y118	НАКЛЕЙКА, сделано в США	1	1	1	1	1	1
50	24V150	ДОЗАТОР, модуль, E-30, см. раздел Модуль дозатора, page 77	1	1		1	1	
	24V151	ДОЗАТОР, модуль, E-XP2, см. раздел Модуль дозатора, page 77			1			1
51	24U321	КОМПЛЕКТ, блок, парный, elite, reactor; см. раздел Комплекты впускного отверстия для жидкости, page 88				1	1	1
	24U320	КОМПЛЕКТ, блок, парный, стандартный, reactor; см. раздел Комплекты впускного отверстия для жидкости, page 88	1	1	1			
52●◆	16X118	МОДУЛЬ, мобильный, GPS, темп.				1	1	1
53●◆	24T050	КАБЕЛЬ, m8 4p (внутренняя резьба) к m12 8p (внешняя резьба) 1,5 м				1	1	1
54●	16W130	КАБЕЛЬ, m12 5p, (внутренняя – внешняя резьба), 2,0 м				2	2	2
55	24U845	ТРУБА, снятие давления	2	2	2	2	2	2
56	191892	ФИТИНГ, коленчатый, проходной; 90 градусов; 1/8 npt	2	2	2	2	2	2
57	116746	ФИТИНГ, зазубренный, с покрытием; 1/8–27 npt x 1/4 дюйма (внутр. диам. шланга)	2	2	2	2	2	2
58	16W218	НАКЛЕЙКА, брендинг, e-30	1	1				
	16W321	НАКЛЕЙКА, брендинг, e-30, elite				1	1	
	16W215	НАКЛЕЙКА, брендинг, e-xp2			1			
	16W322	НАКЛЕЙКА, брендинг, e-xp2, elite						1
59★	16U530	МОДУЛЬ, защита от пульсации давления в системе (дополнительно)	1	1	1	1	1	1

Справ. №	Арт.	Описание	Количество					
			272010	272011	272012	272110	272111	272112
60	15G349	КРЫШКА, привода, пластик	2	2	2	2	2	2
61	16W766	КРЫШКА, блока управления	1	1	1	1	1	1
62	16W596	ЗАЩЕЛКА, дверца	2	2	2	2	2	2
63	24U832	МОДУЛЬ, МСМ				1	1	1
	24U831	МОДУЛЬ, МСМ	1	1	1			
64★	206995	ЖИДКОСТЬ, TSL, 0,95 л	1	1	1	1	1	1
65★	206994	ЖИДКОСТЬ, TSL, емкость 237 мл	1	1	1	1	1	1
67★	114225	ОТДЕЛКА, защита краев, 0,48 м (1,6 фута)	1	1	1	1	1	1
68	16X250	НАКЛЕЙКА, идентификационная	1	1	1	1	1	1
70	127296	ВИНТ, крепежный, с плоской головкой, с удлиненной стопорной шайбой с зубцами, М4 x 0,7	4	4	4	4	4	4
71	16X129	ВИНТ, крепежный, phillips, стопорная шайба с зубцами, 5/16 x 8-32	3	3	3	3	3	3
72	117502	ФИТИНГ редуктора, № 5 x № 8 (JIC)	1	1	1	1	1	1
73	117677	ФИТИНГ редуктора, № 6 x № 10 (JIC)	1	1	1	1	1	1
74	299521	КОЛПАЧОК, 1/2-20 jic, алюминиевый колпачок	1	1	1	1	1	1
75	299520	КОЛПАЧОК, 9/16-18 JIC, алюминиевый колпачок	1	1	1	1	1	1
79★	261843	ЖИДКОСТЬ, ингибитор окисления	1	1	1	1	1	1
81	16V806	КРОНШТЕЙН, настенный, монтажный	2	2	2	2	2	2
82	15V551	ЭКРАН, мембранный, расширенный модуль дисплея (комплект из 10 шт.)	1	1	1	1	1	1
83★	24K409	ШИНА, 208 л, хим. измер.; сторона А	1	1	1	1	1	1
84★	24K411	ШИНА, 208 л, хим. измер.; сторона В	1	1	1	1	1	1
85	127276	БОЛТ, каретка, 1/2-13 x 2,5 л	2	2	2	2	2	2
88	24U854	МОДУЛЬ, расширенный модуль дисплея	1	1	1	1	1	1
89	16W967	ФИТИНГ, вертлюг, 3/4 npt x 1 npsm	2	2		2	2	
	118459	ФИТИНГ, штуцер, вертлюг, 3/4 дюйма			2			2
90	16W213	НАКЛЕЙКА, брендинг, reactor	2	2	2	2	2	2

Детали

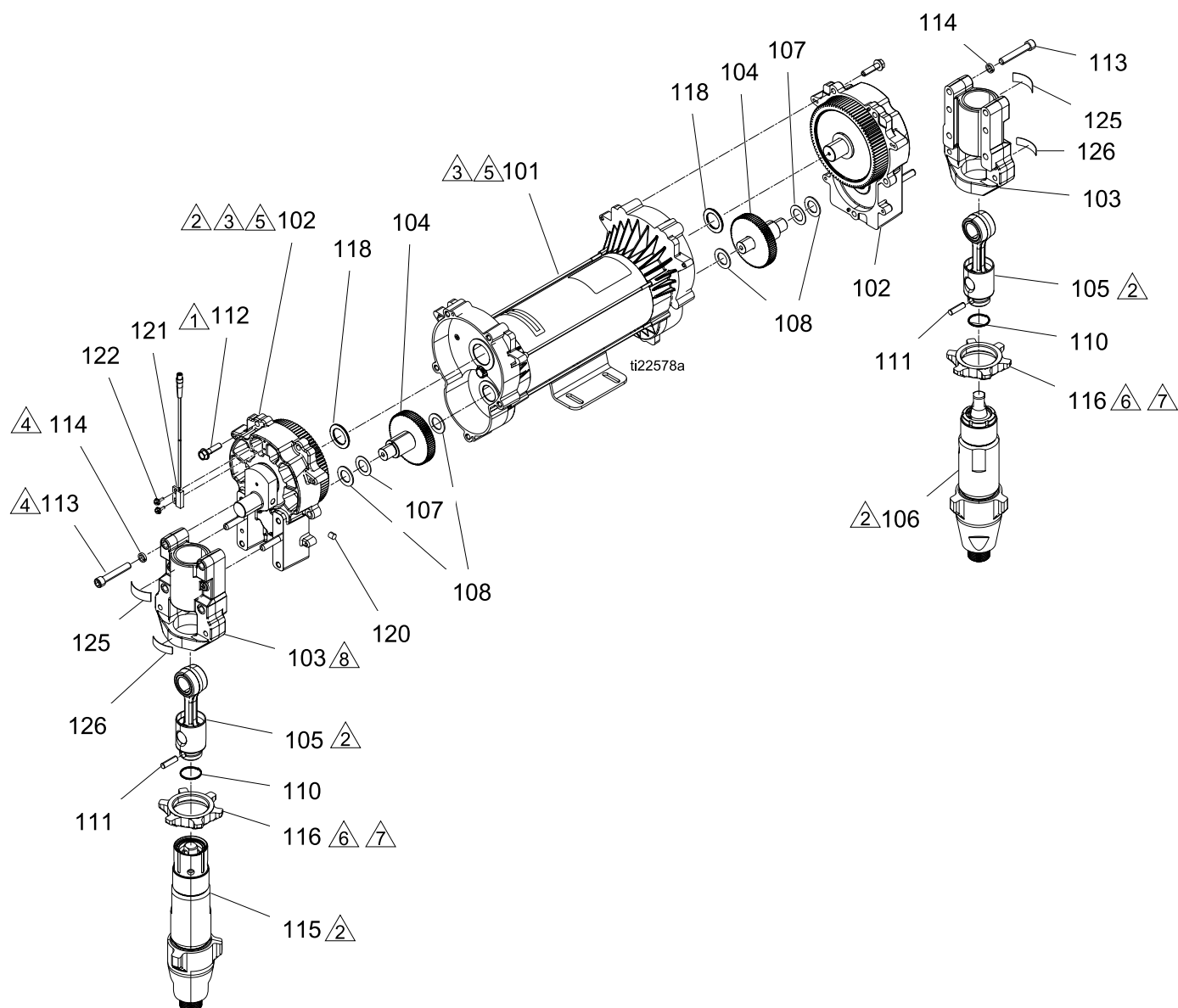
Справ. №	Арт.	Описание	Количество					
			272010	272011	272012	272110	272111	272112
91	115942	ГАЙКА, шестигранная, с фланцевой головкой	4	4	4	4	4	4
92●	15D906	БЛОК ПОДАВЛЕНИЯ, круглая ферритовая пружина, 0,260	1	1	1	1	1	1
93★	127368	МАНЖЕТА, разрезная, провод, 1,50 внутр. диам.	2	2	2	2	2	2
94	127377	СТЯЖКА, кабельная, 15,24 см				1	1	1
95	16X154	НАКЛЕЙКА, InSite				1	1	1
96★	333091	РУКОВОДСТВО, краткое руководство, запуск	1	1	1	1	1	1
97★	333092	РУКОВОДСТВО, краткое руководство, выключение	1	1	1	1	1	1

- ▲ Запасные предупредительные наклейки, символы, этикетки и карточки предоставляются бесплатно.
- ★ Не показано.
- ◆ Детали, входящие в комплект Graco Insite 24T280.

- См. раздел [Электросхемы, page 90](#).
- Недоступно для продажи.
-
-

Модуль дозатора

24V150, модуль для E-30
24V151, модуль для E-XP2



- 1 ⚠ Затяните с усилием 21–24 Н•м (190–120 дюймофунтов).
- 2 ⚠ На резьбу нужно нанести масло для изоцианатов или консистентную смазку. Соберите цилиндры насоса таким образом, чтобы они были установлены вровень с поверхностью корпуса или были утоплены под поверхность максимум на один полный виток резьбы.
- 3 ⚠ Соразмерно нанесите консистентную смазку на все зубья шестерни, шестерню двигателя и корпус привода.
- 4 ⚠ Затяните с усилием 27–40,6 Н•м (20–30 футофунтов).
- 5 ⚠ Коленвал должен располагаться на одной линии с коленвалом с другой стороны двигателя.
- 6 ⚠ Затяните с усилием 95–108 Н•м (70–80 футофунтов).
- 7 ⚠ Плоская сторона должна быть обращена вверх.

Детали

Справ. №	Арт.	Описание	24V150 E-30	24V151 E-XP2
101	24U050	ДВИГАТЕЛЬ, бесщеточный, с двумя выводами, 2 л. с.	1	1
102	24M008	КОРПУС, привод, Mark VII	2	2
103	240724	КОРПУС, подшипника		2
	245795	КОРПУС, подшипника	2	
104	243951	ШЕСТЕРНИ, набор, 1595	2	2
105	241278	ШТАНГА, соединительная	2	2
106★	245971	НАСОС, поршневой, А		1
	245972	НАСОС, поршневой, А	1	
107	114699	ШАЙБА, упорная	2	2
108	114672	ШАЙБА, упорная	4	4
110	183169	ПРУЖИНА, фиксирующая	2	2
111	183210	ШТИФТ, ход, без головки	2	2
112	15С753	ВИНТ, крепежный, с буртиком под шестигранной головкой; 3,17 см x 5/16–18	10	10
113	114666	ВИНТ, с головкой под торцевой ключ; 2,25 x 3/8–16	8	8
114	106115	ШАЙБА, стопорная (выс. шейка)	8	8
115★	246831	НАСОС, поршневой, В		1
	246832	НАСОС, поршневой, В	1	
116	193031	ГАЙКА, фиксирующая		2
	193394	ГАЙКА, фиксирующая	2	
118	116192	ШАЙБА, упорная (1595)	2	2
119	104765	ЗАГЛУШКА, трубная, без головки	2	2
120	116618	МАГНИТ	1	1
121	24P728	ПЕРЕКЛЮЧАТЕЛЬ, язычковый, m8, с 4 штырьками	1	1
122	127301	ВИНТ, с шестигранной головкой, резьба, 4–40 x 0,375	2	2
125	187437	НАКЛЕЙКА, усилие затяжки	2	2
126▲	192840	НАКЛЕЙКА, предупредительная	2	2

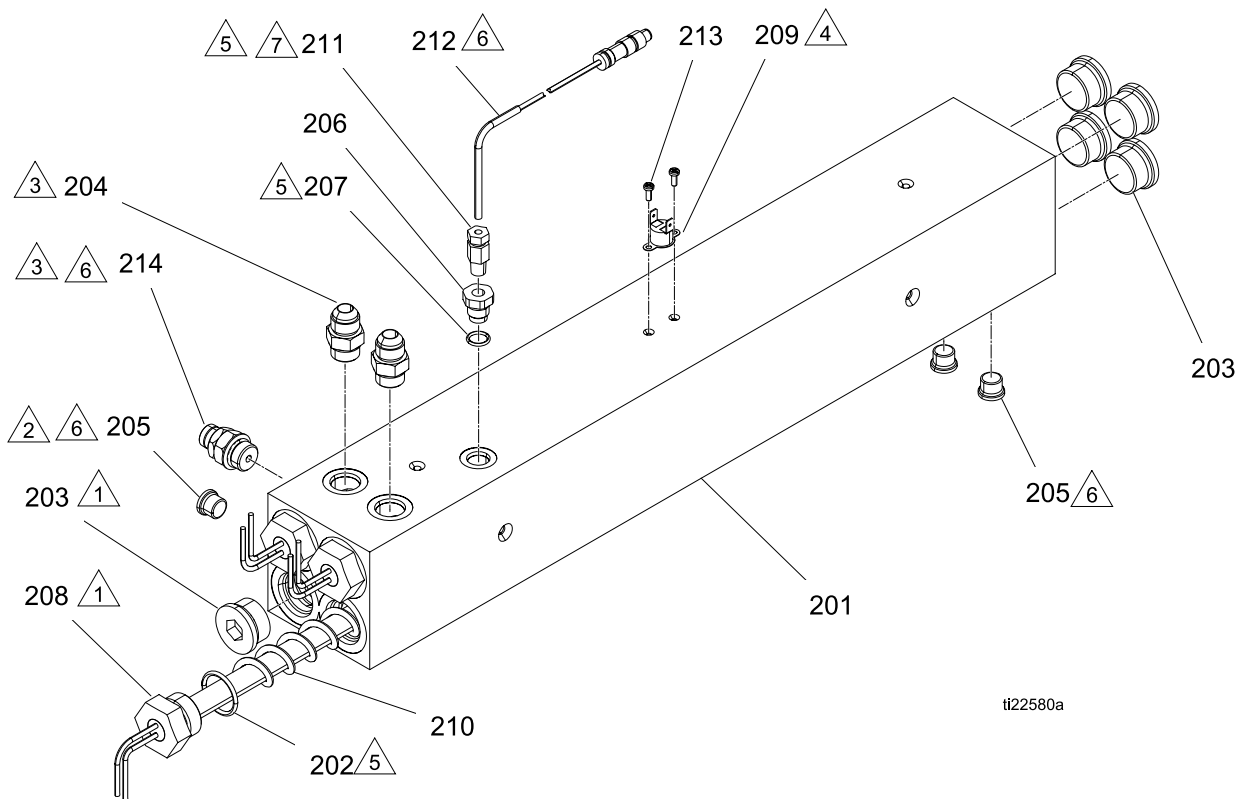
▲ Запасные предупредительные наклейки, символы, этикетки и карточки предоставляются бесплатно.

★ Информация о комплектах для ремонта содержится в руководстве по ремонту насоса 309577.

Нагреватель жидкости

24U843 – 10 кВт, 2-зонный

24U842 – 7,5 кВт, 1-зонный



ti22580a

- 1** Затяните с усилием 163 Н•м (120 футофунтов).
- 2** Затяните с усилием 31 Н•м (23 футофунта).
- 3** Затяните с усилием 54 Н•м (40 футофунтов).
- 4** Нанесите термопасту.
- 5** Нанесите трубный герметик и намотайте ленту из ПТФЭ на все неповоротные резьбовые соединения и резьбу без уплотнительных колец.
- 6** Перес сборкой и установкой в блок (1) нанесите литиевую смазку на уплотнительные кольца.
- 7** Снимите ленту с наконечника зонда и направьте датчик, как показано на рисунке. Вставьте зонд, пока он не упрется в нагревательный элемент. После затягивания обруча на зонде вручную затяните его еще на 3/4 оборота или 17,6 Н•м (13 футофунтов).

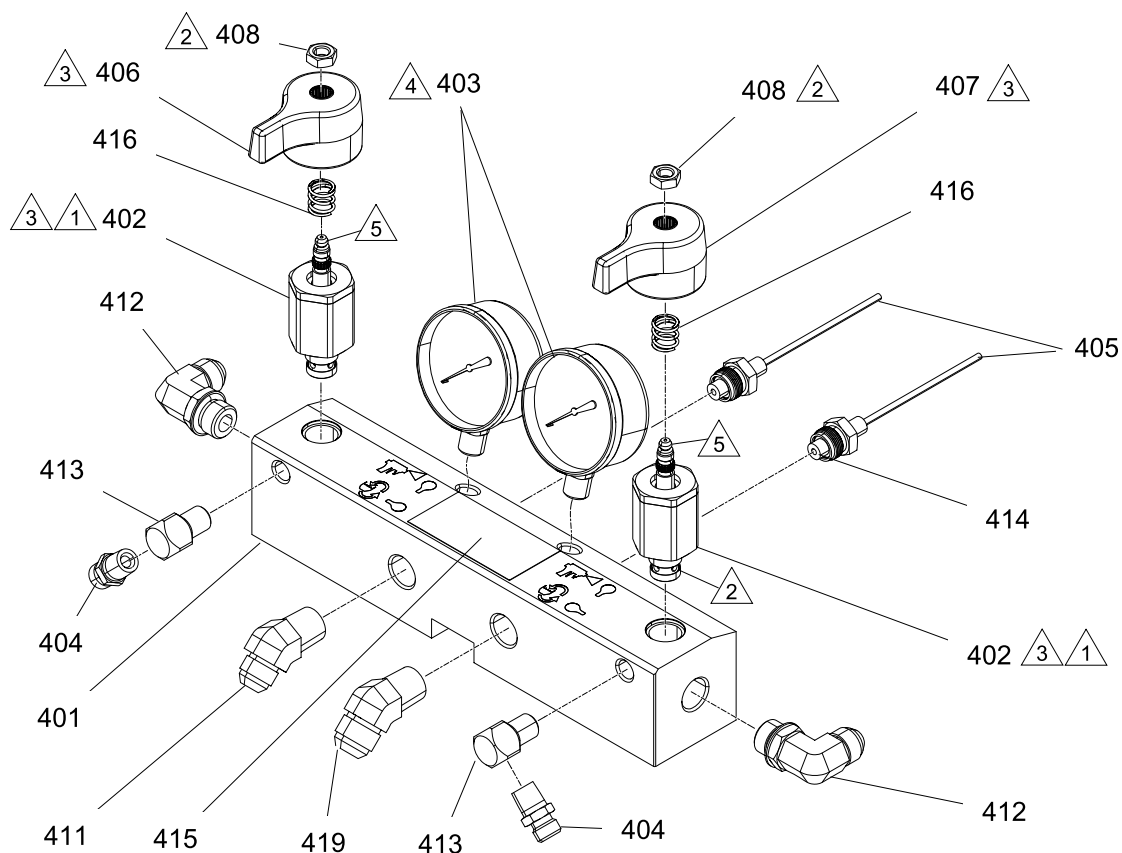
Детали

Спр-ав. №	Арт.	Описание	24U843	24U842
201	15J090	НАГРЕВАТЕЛЬ, с обточкой, однозонный		1
	15K825	НАГРЕВАТЕЛЬ, с обточкой, двухзонный	1	
202	124132	УПЛОТНИТЕЛЬНОЕ КОЛЬЦО	4	3
203	15H305	ФИТИНГ, заглушка, полая, шестигранная, 1-3/16 SAE	4	5
204	121309	ФИТИНГ, переходник, sae-orb x jis	4	2
205	15H304	ФИТИНГ, заглушка, 9/16 SAE	2	3
206	15H306	ПЕРЕХОДНИК, 9/16 x 1/8	2	1
207	120336	КОЛЬЦО, уплотнительное	2	1
208	16A110	НАГРЕВАТЕЛЬ, погружной, (2550 Вт, 230 В)	4	3
209	15B137	РЕЛЕ перегрева	1	1
210	15B135	СМЕСИТЕЛЬ, погружной нагреватель	4	3
211*	- - -	ФИТИНГ, компрессионный	2	1
212*	- - -	ДАТЧИК, RTD	2	1
213	124131	ВИНТ, крепежный, с плоскоконической головкой, 5/16 дюйма x № 6-32	2	2
214	15M178	КОРПУС, разрывной диск	2	1




* Входит в комплект 24L973 для ремонта резистивного датчика температуры в нагревателе.



Жидкостный коллектор

24U844



ti22968a

-  Затяните до 355–395 дюймофунтов (40–44,6 Н•м).
-  Нанесите на резьбу герметик (113500).
-  Клапан должен быть закрыт, а рукоятка должна находиться в таком положении, как показано на рисунке.

-  Нанесите на резьбу манометра ленту из ПТФЭ и резьбовой герметик.
-  Нанесите консистентную смазку на клапан.
- ** Нанесите на коническую резьбу ленту из ПТФЭ или резьбовой герметик.

24U844, жидкостный коллектор

Справ. №	Арт.	Описание	Ко-л-во	Справ. №	Арт.	Описание	Ко-л-во
401	255228	КОЛЛЕКТОР, жидкостный	1	413	100840	ФИТИНГ, коленчатый, наружный	2
402★	247824	КОМПЛЕКТ клапана, с картриджем, дренажный	2	414	111457	УПЛОТНИТЕЛЬНОЕ КОЛЬЦО, ПТФЭ	2
402а★	158674	УПЛОТНИТЕЛЬНОЕ КОЛЬЦО, бутадиенакрилонитрильный каучук	1	415▲	189285	НАКЛЕЙКА, предупредительная	1
402б★	247779	УПЛОТНЕНИЕ, для седла клапана	1	416	150829	ПРУЖИНА, нажимная	2
403	102814	МАНОМЕТР, давление жидкости	2	419	117557	НИППЕЛЬ, № 10 JIC x 1/2 NPT	1
404	162453	ФИТИНГ, 1/4 NPSM X 1/4 NPT	2	▲	<i>Запасные предупредительные наклейки, символы, этикетки и карточки предоставляются бесплатно.</i>		
405	15M669	ДАТЧИК, давление, выпускное отверстие подачи жидкости	2	★	<i>Входит в указанные полные комплекты клапанов.</i>		
406	15J915	РУКОЯТКА, красная	1		<i>Комплект клапана для подачи изоцианата (левая/красная рукоятка) 255149.</i>		
407	15J916	РУКОЯТКА, синяя	1		<i>Комплект клапана для подачи смолы (правая/синяя рукоятка) 255150.</i>		
408	112309	ГАЙКА, шестигранная, стопорная	2		<i>Комплект набора клапанов (обе рукоятки и пистолет для смазки) 255148.</i>		
411	117556	НИППЕЛЬ, № 8 JIC x 1/2 NPT	1				
412	121312	ФИТИНГ, коленчатый, внешн., 3/4 SAE x 1/2 JIC	1				

Электрический блок

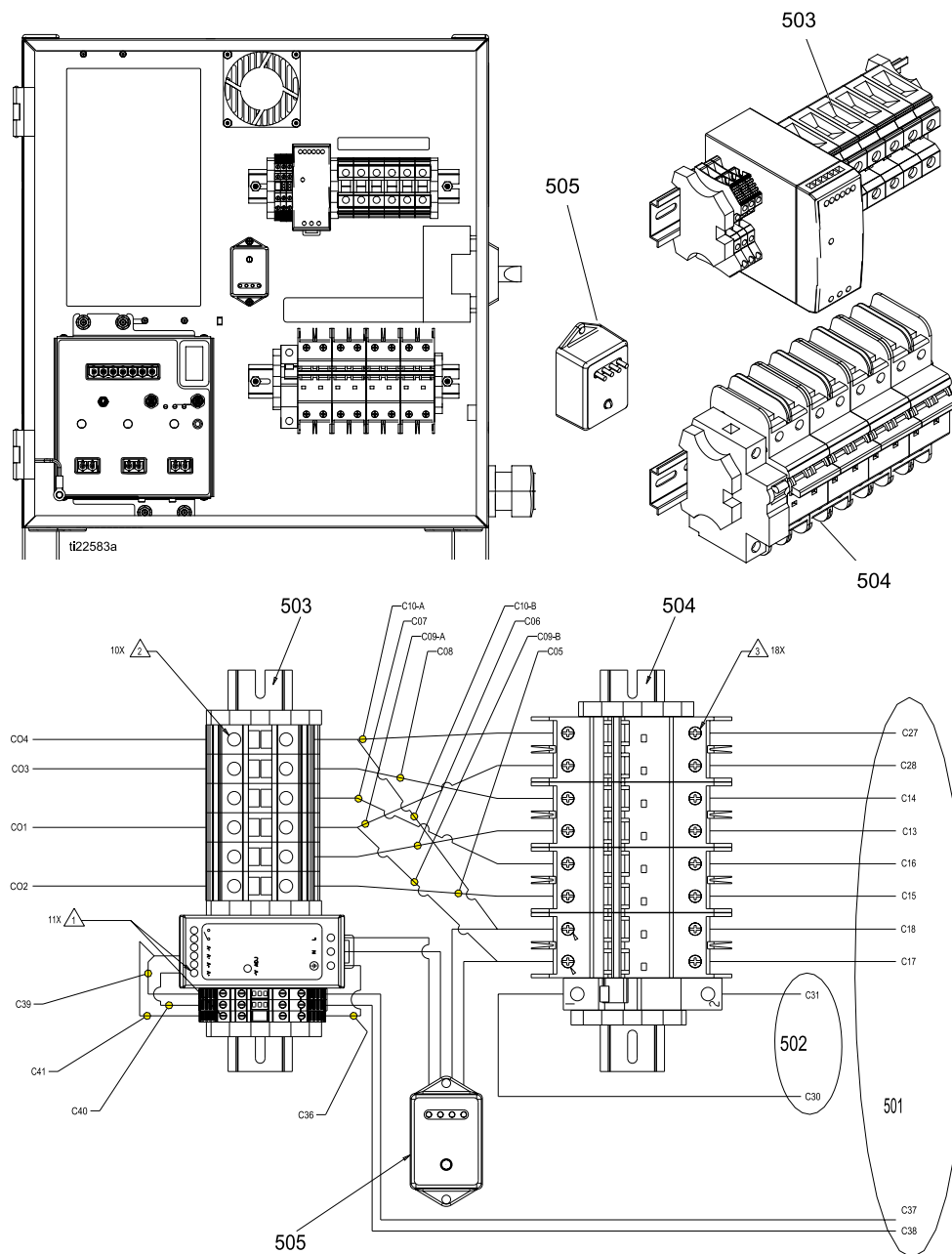
Спр-ав. №	Арт.	Описание	Ко-л-во	Спр-ав. №	Арт.	Описание	Ко-л-во
451	24U087	КОЖУХ	1	468	111218	КОЛПАЧОК, трубный, квадратный	2
453	24U855	МОДУЛЬ, ТСМ	1	469	114269	ВТУЛКА, каучук	1
454	24U848	ВЕНТИЛЯТОР, охлаждающий, 80 мм, 24 В пост. тока	1	470	127282	ВТУЛКА, каучук	2
455	24R736	ПЕРЕКЛЮЧАТЕЛЬ, откл., установленная дверца	1	471	127278	ГАЙКА, предохранительная, шестигранная	4
457	117666	КЛЕММА, заземление	1	472	16W925	ПРОКЛАДКА, корпус, пена	2
458	120859	ГАЙКА, разгрузка натяжения, резьба М40	1	473	16W926	ПРОКЛАДКА, корпус, пена	2
459	120858	ВТУЛКА, разгрузка натяжения, резьба М40	1	474	24R735	КАБЕЛЬ, питание CAN, М12, гнездовой, пигтейл	1
460	123967	РУЧКА, отключение, управление оператора	1	475	127068	КАБЕЛЬ, CAN, гнездовой/гнездовой разъем, 1 м	2
461	115942	ГАЙКА, шестигранная, с фланцевой головкой	5	476	24U850	МОДУЛЬ, прерыватель	1
462	103181	ШАЙБА, стопорная, наружная	2	477	127290	КАБЕЛЬ, 4-штыревой, штыревой/гнездовой, 1,3 м, литой	1
463	124131	ВИНТ, крепежный, с плоскоконической головкой; 5/16 дюйма x № 6-32	2	478*	16X050	НАКЛЕЙКА, правила безопасности, корпус	1
464	194337	ПРОВОД, заземление, дверца	1	479*	16X049	НАКЛЕЙКА, правила безопасности, мульти	1
466	113505	ГАЙКА, предохранительная, шестигранная	6				

См. раздел [Электросхемы, page 90](#).

* Не показано.

DIN-рейка системы и комплект модуля ЖГУТА 24U850, DIN-рейка системы и комплект модуля ЖГУТА

См. раздел [Электросхемы](#), page 90.

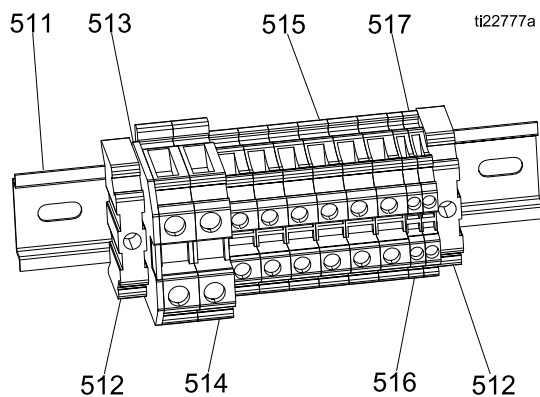


- 1 Затяните до 6–8 дюймофунтов (0,7–1 Н•м).
- 2 Затяните до 28–33 дюймофунтов (3–3,8 Н•м).
- 3 Затяните до 23–26 дюймофунтов (2,6–3 Н•м).

Справ. №	Арт.	Описание	Ко-л-во	Справ. №	Арт.	Описание	Ко-л-во
501	16U529	ЖГУТ, модуль прерывателя цепи	1	504	16U526	МОДУЛЬ, din-рейка, прерыватели цепи, см. Блок питания и модуль клеммной колодки , page 87	1
502	16V515	ЖГУТ, из шланга	1	505	16U530	МОДУЛЬ, защита от пульсации давления в системе	1
503	16U522	МОДУЛЬ, din-рейка, клемма черная, блок питания, см. раздел Модуль прерывателя цепи системы , page 87	1				

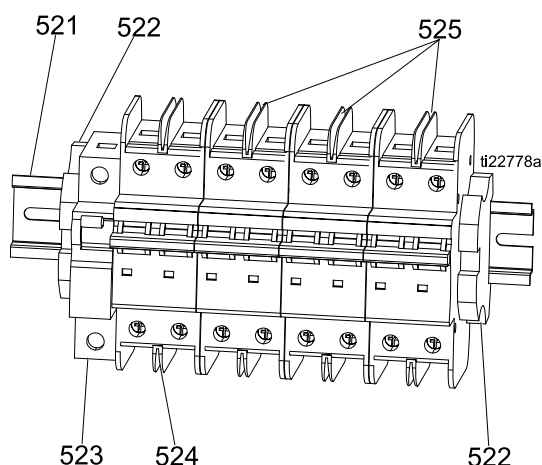
Нагреватель и модуль клеммных колодок трансформатора

24U849



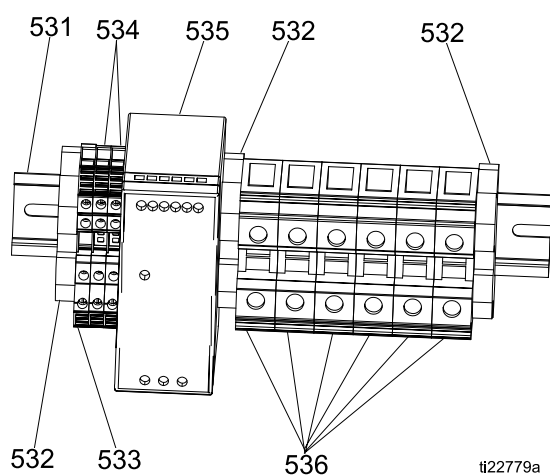
Справ. №	Арт.	Описание	Ко-л-во	Справ. №	Арт.	Описание	Ко-л-во
511	24Т315	РЕЙКА, DIN; 35 мм х 7,5 мм х 17,8 см	1	515	120570	КОЛОДКА, клеммная	6
512	126811	БЛОК, конец зажима	2	516	24R758	БЛОК, клемма, УТ-2.5, красная	1
513	126383	КРЫШКА, конечная часть	1	517	24R759	БЛОК, клемма, УТ-2.5, черная	1
514	126382	КОЛОДКА, клеммная	2				

Модуль прерывателя цепи системы 16U526



Справ. №	Арт.	Описание	Ко-л-во	Справ. №	Арт.	Описание	Ко-л-во
521	514014	РЕЙКА, DIN; 35 мм x 7,5 мм x 21,9 см	1	524	126128	ПРЕРЫВАТЕЛЬ цепи, 2-фазный, 20 А, UL489	2
522	120838	КЛЕММА, остановка, концевая	2	525	126131	ПРЕРЫВАТЕЛЬ цепи, 2-фазный, 40 А, UL489	3
523	120715	ПРЕРЫВАТЕЛЬ цепи, 1-полюсный, 50 А, кривая С	1				

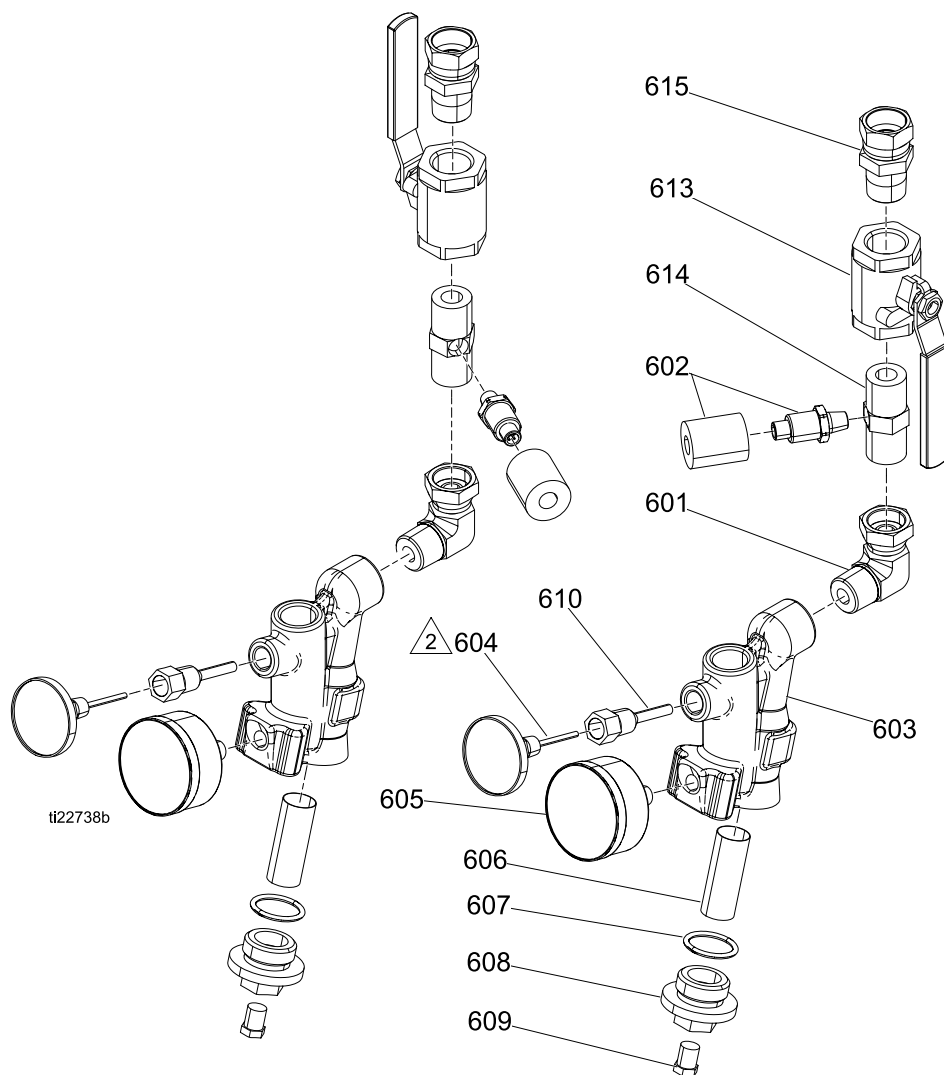
Блок питания и модуль клеммной колодки 16U522



Справ. №	Арт.	Описание	Ко-л-во	Справ. №	Арт.	Описание	Ко-л-во
531	514014	РЕЙКА, DIN; 35 мм x 7,5 мм x 21,9 см	1	534	24R723	КОЛОДКА, клемма, четыре, АВВ	2
532	120838	КЛЕММА, остановка, концевая	3	535	126453	БЛОК ПИТАНИЯ, 24 В	1
533	24R722	КОЛОДКА, клемма PE, четыре, АВВ	1	536	24R724	КОЛОДКА, клемма, UT35	6

Комплекты впускного отверстия для жидкости

24U320, стандарт
24U321, Elite



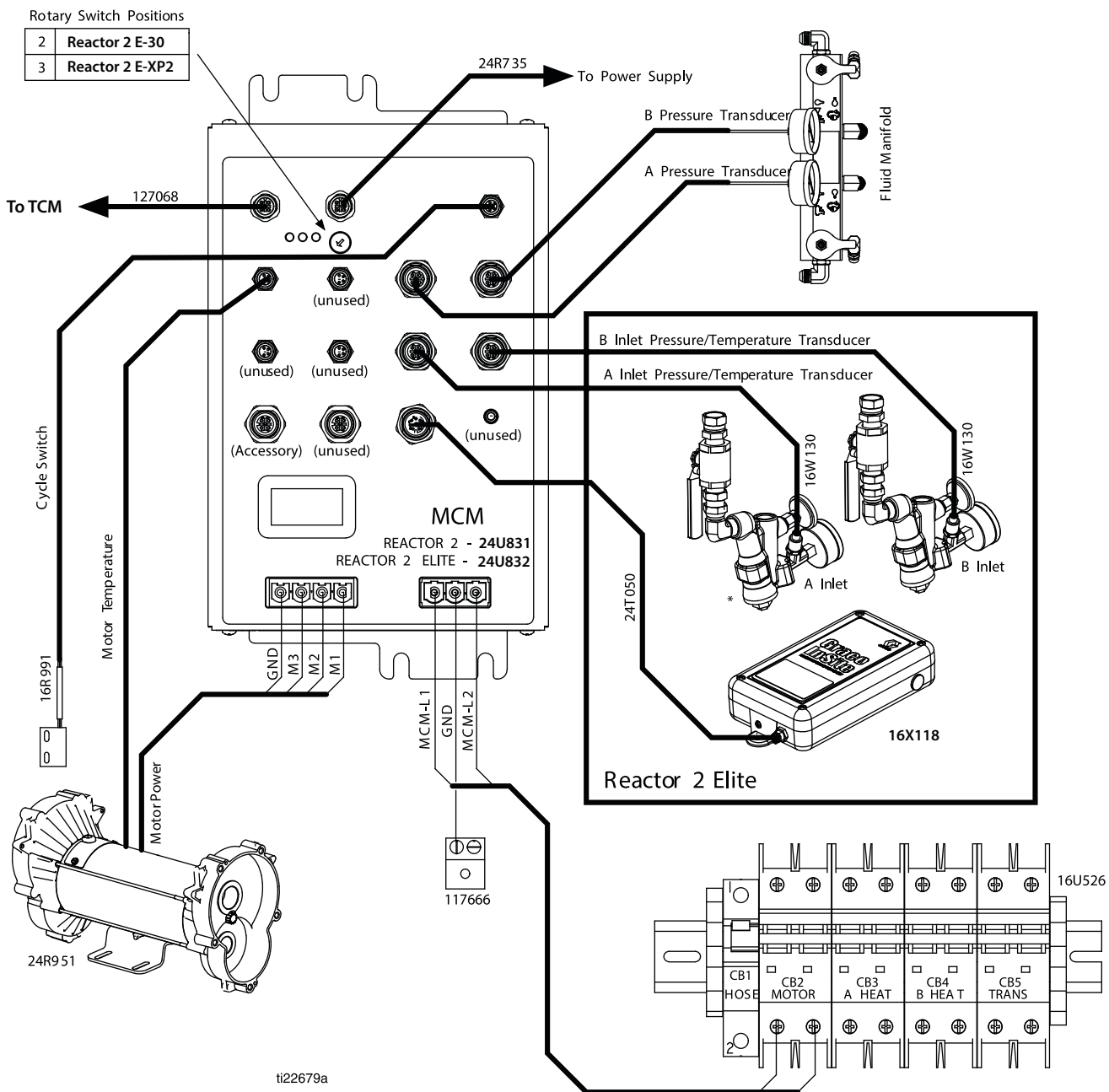
- 1 Нанесите герметик на всю трубную резьбу.
Нанесите герметик на внутреннюю резьбу.
Нанесите, как минимум, на первые четыре паза резьбы, ширина слоя около 1/4 оборота.
- 2 Перед сборкой и установкой в корпус нанесите термопасту на стержень диска.

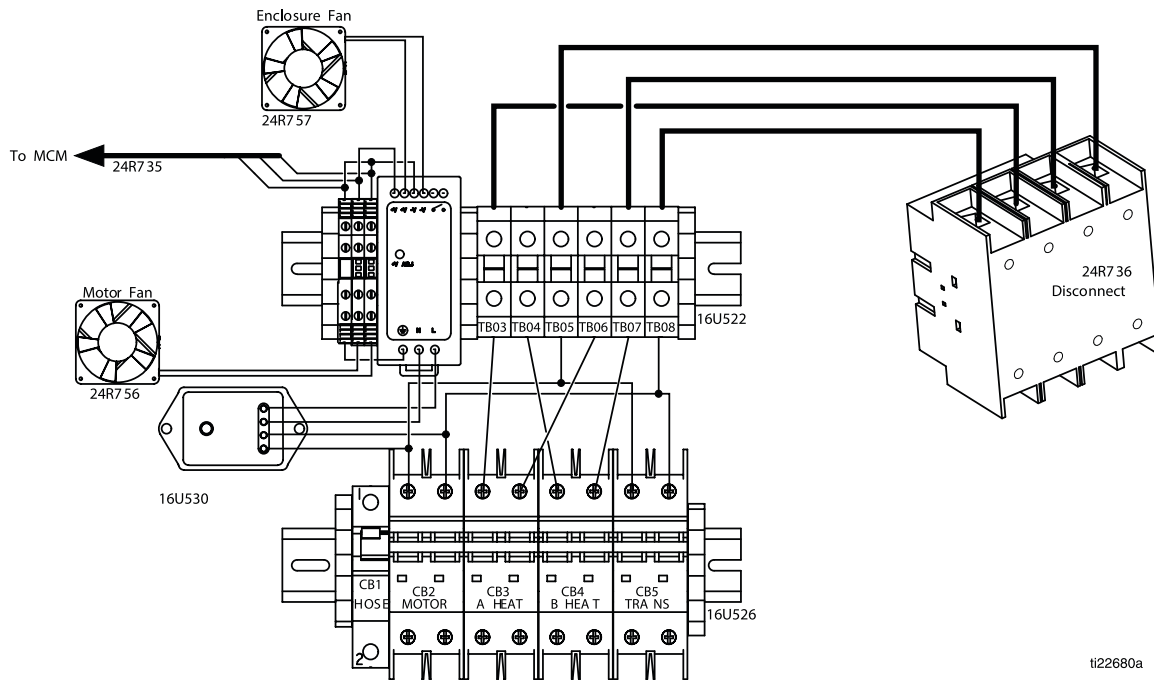
Справ. №	Арт.	Описание	Количество	
			24U320	24U321
601	160327	ФИТИНГ, соединительный переходник, 90°	2	2
602	118459	ФИТИНГ, штуцер, вертлюг, 3/4 дюйма	2	2
602	24U851	ДАТЧИК, давление, температура		2
603	16W714	КОЛЛЕКТОР, впускной фильтр	2	2
604	24U852	ТЕРМОМЕТР, с круговой шкалой	2	2
605	24U853	МАНОМЕТР, давление жидкости	2	2
606★	- - -	ФИЛЬТР, запасная часть	2	2
607★	C20203	УПЛОТНИТЕЛЬ, уплотнительное кольцо, 1,17, фторэластомер	2	2
608	16V879	КРЫШКА, фильтр	2	2
609	555808	ЗАГЛУШКА, 1/4m с шестигранной головкой	2	2
610	15D757	КОРПУС, термометр, VISCON HP	2	2
613	109077	КЛАПАН, шаровой, 3/4 npt	1	2
614	C20487	ФИТИНГ, ниппельный, шестигранный	2	
614	624545	ФИТИНГ, тройник 3/4m run x 1/4f branc		2

* *Дополнительный фильтр 255082, 80 ячеек на дюйм (комплект из 2 шт.)*

★ *Входит в комплект воздушного фильтра и уплотнений 24V020, 20 ячеек (2 шт.).*

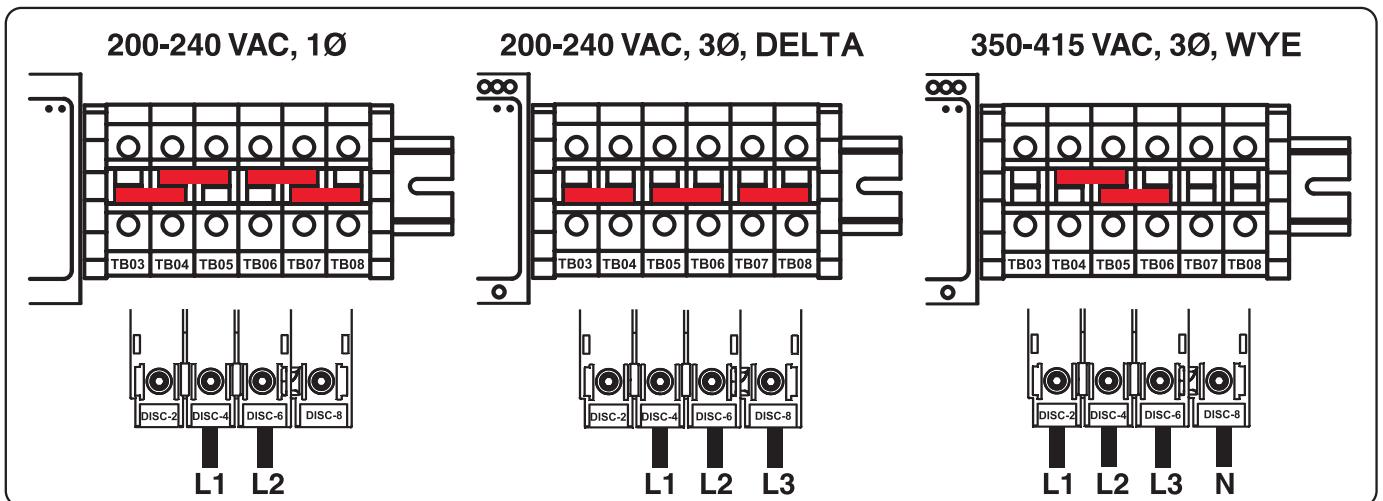
Электросхемы





ti22680a

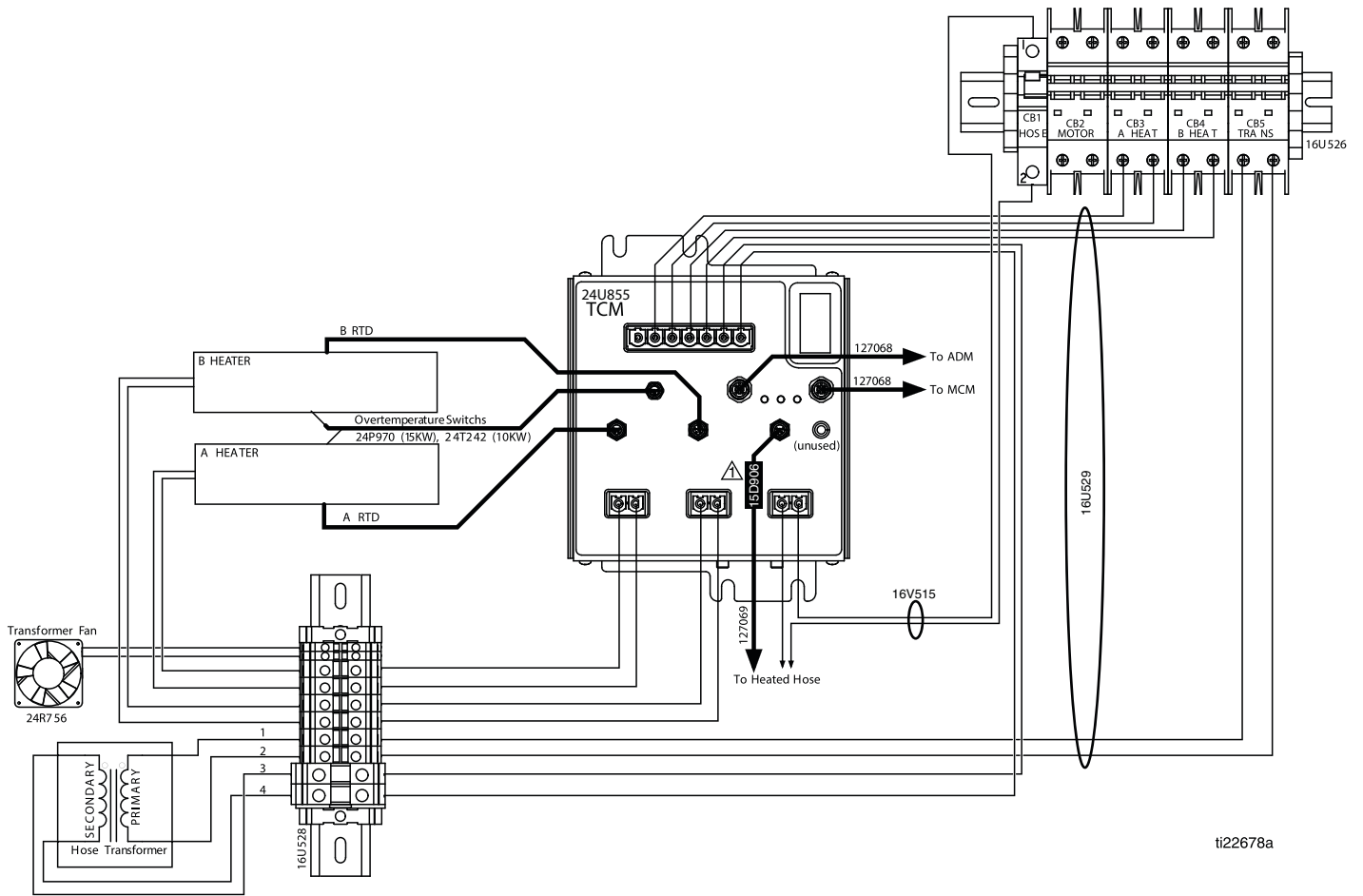
INCOMING POWER DIAGRAM



16X050A

Доступные прерыватели цепи

Арт.	Ампераж
126128	20
126131	40
24L960	50



ti22678a

 Находится рядом с TCM.

Каталог запасных частей для ремонта агрегата Reactor 2

Рекомендуемые обычные запасные детали

Справ. №	Арт.	Описание	Деталь блока
106, 115	15C852	Комплект для ремонта насоса E-30	Насос
106, 115	15C851	Комплект для ремонта насоса E-XP2	Насос
106, 115	246963	Комплект для ремонта смачиваемой чаши E-XP2	Насос
106, 115	246964	Комплект для ремонта смачиваемой чаши E-30	Насос
606, 607	24V020	Комплект Y-образных фильтров и прокладок (комплект из 2 шт. кажд.)	Y-образный фильтр
402	247824	Картридж дренажного клапана	Жидкостный коллектор
403	102814	Измеритель давления жидкости	Жидкостный коллектор
405	15M669	Сенсор давления	Жидкостный коллектор
211, 212	24L973	Комплект для ремонта резистивного датчика температуры	Нагреватель
--	24K207	Датчик температуры жидкости шланга	Шланг
--	24N450	Кабель резистивного датчика температуры (сменный на 15,2 м)	Шланг
--	24N365	Комплект для проверки кабеля резистивного датчика температуры (помогает измерить сопротивление резистивных датчиков температуры и их кабелей)	Шланг

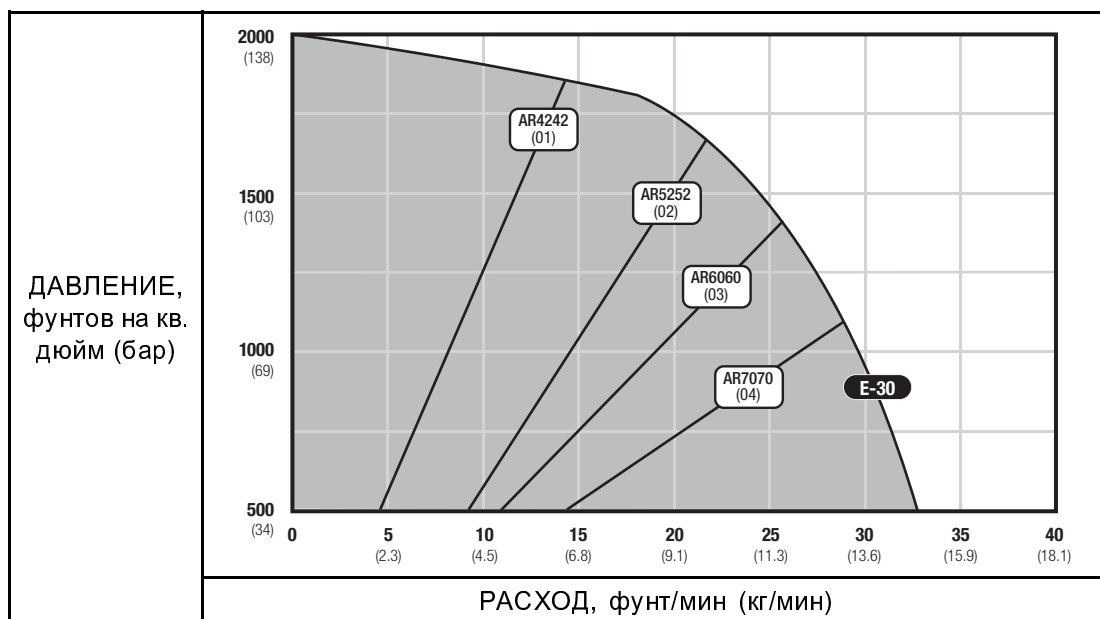
Графики характеристик

С помощью этих графиков можно определить дозатор, который будет наиболее эффективно работать с определенной смесительной камерой. Уровни расхода указаны для материала с вязкостью 60 спз.

УВЕДОМЛЕНИЕ

Чтобы предотвратить повреждение системы, не применяйте давление выше линии для используемого размера наконечника пистолета.

Дозаторы для пены



Дозаторы для покрытий

Table 1 Продувка воздухом, круглая

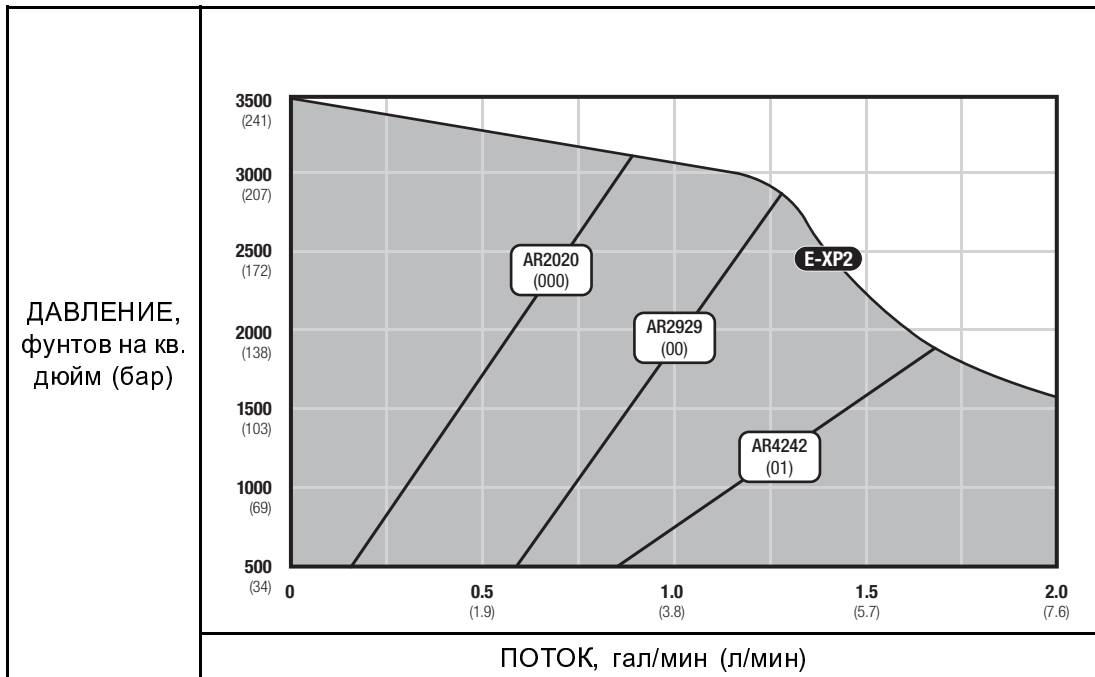


Table 2 Продувка воздухом, плоская

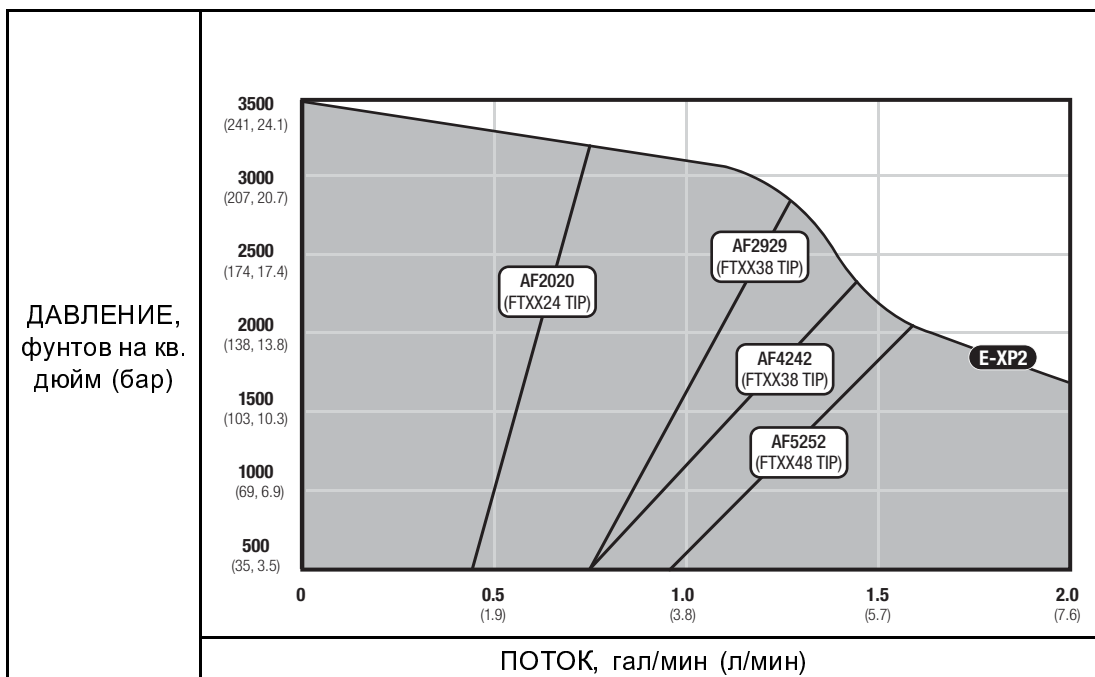


Table 3 Механическая прористка, круглая

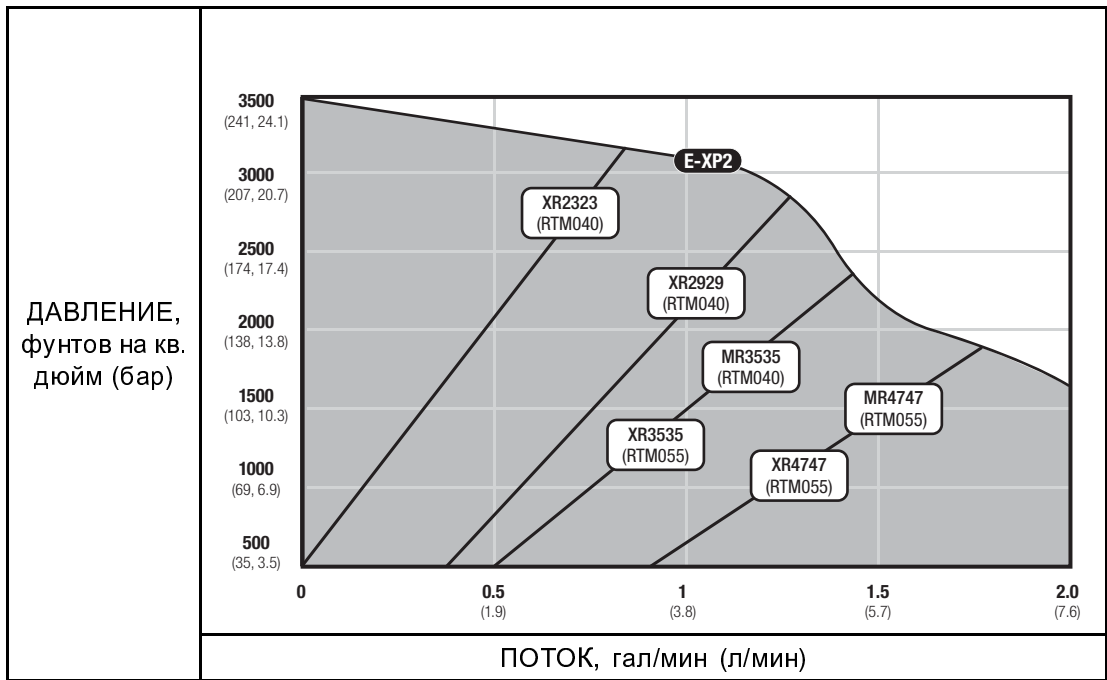
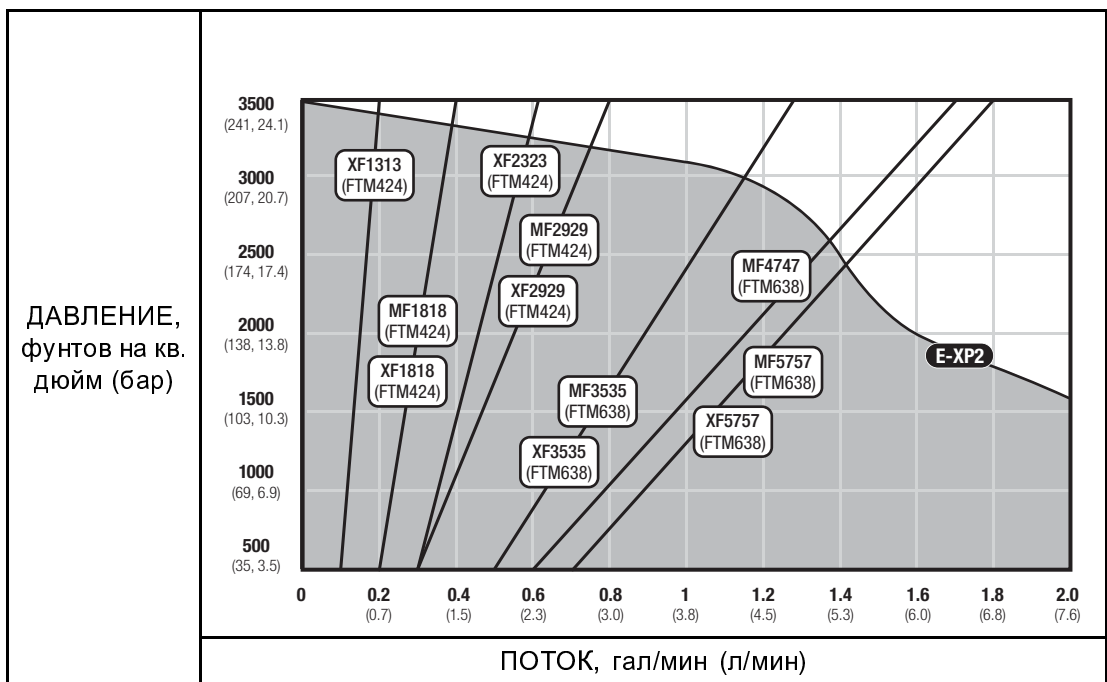


Table 4 Механическая прористка, плоская



Технические характеристики

Система дозирования Reactor 2 E-30 и E-XP2		
	Американская система	Метрическая система
Максимальное рабочее давление жидкости		
E-30	2000 фунтов на кв. дюйм	14 МПа, 140 бар
E-XP2	3500 фунтов на кв. дюйм	24,1 МПа, 241 бар
Максимальная температура жидкости		
E-30	190 °F	88 °C
E-XP2	190 °F	88 °C
Максимальный расход		
E-30	30 фунт/мин	13,5 кг/мин
E-XP2	2 галл/мин	7,6 л/мин
Максимальная длина шланга с подогревом		
Длина	310 футов	94 м
Выходной поток за цикл ISO и RES		
E-30	0,0272 галлона	0,1034 л
E-XP2	0,0203 галлона	0,0771 л
Эксплуатационный диапазон температур окружающей среды		
Температура	От 20 °F до 120 °F	От -7 °C до 49 °C
Питание нагревателя		
E-30 (10 кВт)	10,200 Вт	
E-30 (15 кВт)	15,300 Вт	
E-XP2 (15 кВт)	15,300 Вт	
Звуковое давление Звуковое давление измерено по стандарту ISO-9614-2.		
E-30 <i>Измерено на расстоянии 1 м (3,1 фута) при 7 МПа (1000 фунтов на кв. дюйм, 70 бар), 11,4 л/мин (3 галл/мин)</i>	87,3 дБ(А)	
E-XP2 <i>Измерено на расстоянии 1 м (3,1 фута) при 21 МПа (3000 фунтов на кв. дюйм, 207 бар), 3,8 л/мин (1 галл/мин)</i>	79,6 дБ(А)	

Технические характеристики

Система дозирования Reactor 2 E-30 и E-XP2		
	Американская система	Метрическая система
Звуковая мощность		
E-30 <i>Измерено на расстоянии 1 м (3,1 фута) при 7 МПа (1000 фунтов на кв. дюйм, 70 бар), 11,4 л/мин (3 галл/мин)</i>	93,7 дБ(А)	
E-XP2 <i>Измерено на расстоянии 1 м (3,1 фута) при 21 МПа (3000 фунтов на кв. дюйм, 207 бар), 3,8 л/мин (1 галл/мин)</i>	86,6 дБ(А)	
Входные отверстия для жидкости		
Компонент А (ИЗОЦИАНАТ) и компонент В (СМОЛА)	3/4 NPT(f) со штуцером 3/4 NPSM(f)	
Выпускные отверстия для жидкости		
Компонент А (ИЗОЦИАНАТ)	№8 (1/2 дюйма) JIC с переходником №5 (5/16 дюйма) JIC	
Компонент В (СМОЛА)	№10 (5/8 дюйма) JIC с переходником №6 (3/8 дюйма) JIC	
Порты циркуляции жидкости		
Размер	1/4 NPSM(m)	
Максимальное давление	250 фунтов на кв. дюйм	1,75 МПа, 17,5 бар
Габариты		
Ширина	26,3 дюйма	668 мм
Высота	63 дюйма	1600 мм
Глубина	15 дюймов	381 мм
Масса		
E-30 (10 кВт)	315 фунтов	143 кг
E-30 (15 кВт)	350 фунтов	159 кг
E-30 (10 кВт) Elite	320 фунтов	145 кг
E-30 (15 кВт) Elite	355 фунтов	161 кг
E-XP2	345 фунтов	156 кг
E-XP Elite	350 фунтов	159 кг
Детали, контактирующие с жидкостями		
Материал	Алюминий, нержавеющая сталь, оцинкованная углеродистая сталь, латунь, карбид, хром, химически инертный материал уплотнительных колец, ПТФЭ, сверхвысокомолекулярный полиэтилен	

Расширенная гарантия компании Graco для компонентов Reactor® 2

Компания Graco гарантирует, что во всем оборудовании, упомянутом в настоящем документе, произведенном компанией Graco и маркированном ее наименованием, на момент его продажи первоначальному покупателю отсутствуют дефекты материала и изготовления. За исключением случаев предоставления каких-либо особых, расширенных или ограниченных гарантий, опубликованных компанией Graco, компания обязуется в течение двенадцати месяцев с момента продажи отремонтировать или заменить любую часть оборудования, которая будет признана компанией Graco дефектной. Настоящая гарантия действительна только в том случае, если оборудование устанавливается, эксплуатируется и обслуживается в соответствии с письменными рекомендациями компании Graco.

Номер детали Graco	Описание	Гарантийный период
24U050 24U051	Электродвигатель	36 месяцев или 3 миллиона циклов
24U831	Модуль управления двигателем	36 месяцев или 3 миллиона циклов
24U832	Модуль управления двигателем	36 месяцев или 3 миллиона циклов
24U855	Модуль управления нагревателем	36 месяцев или 3 миллиона циклов
24U854	Расширенный модуль дисплея	36 месяцев или 3 миллиона циклов
Все остальные модели Reactor 2		12 месяцев

Ответственность компании Graco и настоящая гарантия не распространяются на случаи общего износа оборудования, а также на любые неисправности, повреждения или износ, вызванные неправильной установкой или эксплуатацией, абразивным истиранием или коррозией, недостаточным или неправильным обслуживанием, халатностью, авариями, внесением изменений в оборудование или применением деталей других производителей. Кроме того, компания Graco не несет ответственности за неисправности, повреждения или износ, вызванные несовместимостью оборудования компании Graco с устройствами, вспомогательными принадлежностями, оборудованием или материалами, которые не были поставлены компанией Graco, либо неправильным проектированием, изготовлением, установкой, эксплуатацией или обслуживанием устройств, вспомогательных принадлежностей, оборудования или материалов, которые не были поставлены компанией Graco.

Настоящая гарантия имеет силу при условии предварительно оплаченного возврата оборудования, в котором предполагается наличие дефектов, уполномоченному дистрибьютору компании Graco для проверки заявленных дефектов. Если факт наличия предполагаемого дефекта подтвердится, компания Graco обязуется бесплатно отремонтировать или заменить любые дефектные детали. Оборудование будет возвращено первоначальному покупателю с предварительной оплатой транспортировки. Если в результате проверки не будет выявлено никаких дефектов изготовления или материалов, ремонт будет осуществлен по разумной цене, которая может включать стоимость работ, деталей и транспортировки.

НАСТОЯЩАЯ ГАРАНТИЯ ЯВЛЯЕТСЯ ИСКЛЮЧИТЕЛЬНОЙ И ЗАМЕНЯЕТ ВСЕ ПРОЧИЕ ГАРАНТИИ, ЯВНО ВЫРАЖЕННЫЕ ИЛИ ПОДРАЗУМЕВАЕМЫЕ, ВКЛЮЧАЯ, ПОМИМО ПРОЧЕГО, ГАРАНТИЮ ТОВАРНОГО СОСТОЯНИЯ ИЛИ ПРИГОДНОСТИ ДЛЯ ОПРЕДЕЛЕННОЙ ЦЕЛИ.

Указанные выше условия определяют рамки обязательств компании Graco и меры судебной защиты покупателя в случае любого нарушения условий гарантии. Покупатель согласен с тем, что применение других средств судебной защиты (включая, помимо прочего, случайные или косвенные убытки в связи с упущенной выгодой, упущенными сделками, травмами персонала или повреждениями собственности, а также любые иные случайные или косвенные убытки) невозможно. Все претензии в случае нарушения этой гарантии должны быть предъявлены в течение 2 (двух) лет с момента продажи или одного (1) года с момента истечения срока действия гарантийного периода.

КОМПАНИЯ GRACO НЕ ПРЕДОСТАВЛЯЕТ НИКАКИХ ЯВНЫХ ИЛИ ПОДРАЗУМЕВАЕМЫХ ГАРАНТИЙ ТОВАРНОГО СОСТОЯНИЯ ИЛИ ПРИГОДНОСТИ ДЛЯ ОПРЕДЕЛЕННОЙ ЦЕЛИ В ОТНОШЕНИИ ВСПОМОГАТЕЛЬНЫХ ПРИНАДЛЕЖНОСТЕЙ, ОБОРУДОВАНИЯ, МАТЕРИАЛОВ ИЛИ КОМПОНЕНТОВ, ПРОДАННЫХ, НО НЕ ИЗГОТОВЛЕННЫХ КОМПАНИЕЙ GRACO. На указанные изделия, проданные, но не изготовленные компанией Graco (например, электродвигатели, выключатели, шланги и т. д.), распространяется действие гарантий их изготовителя, если таковые имеются. Компания Graco будет в разумных пределах оказывать покупателю помощь в предъявлении любых претензий в связи с нарушением таких гарантий.

Ни при каких обстоятельствах компания Graco не несет ответственности за косвенные, побочные, специальные или случайные убытки, связанные с поставкой компанией Graco оборудования или комплектующих в соответствии с этим документом, или с использованием каких-либо продуктов или других товаров, проданных по условиям настоящего документа, будь то в связи с нарушением договора, нарушением гарантии, небрежностью со стороны компании Graco или в каком-либо ином случае.

Информация о компании Graco

Чтобы ознакомиться с последними сведениями о продукции компании Graco, посетите веб-сайт www.graco.com.

Для размещения заказа обратитесь к своему дистрибьютору компании Graco или позвоните по указанному ниже телефону, чтобы узнать координаты ближайшего дистрибьютора.

Тел.: 612-623-6921 или бесплатный телефон: 1-800-328-0211 Факс: 612-378-3505

Все письменные и визуальные данные, содержащиеся в настоящем документе, отражают самую свежую информацию об изделии, имеющуюся на момент публикации.

Компания Graco оставляет за собой право в любой момент вносить изменения без уведомления.

Информация о патентах представлена на веб-сайте www.graco.com/patents.

Перевод оригинальных инструкций. This manual contains Russian. MM 333024

Главный офис компании Graco: Миннеаполис

Международные представительства: Бельгия, Китай, Япония, Корея

GRACO INC. И ДОЧЕРНИЕ ПРЕДПРИЯТИЯ • P.O. BOX 1441 • MINNEAPOLIS MN 55440-1441 • USA

© Graco Inc., 2014. Все производственные объекты компании Graco зарегистрированы согласно стандарту ISO 9001.

www.graco.com

Редакция С – апрель 2014 г.